

(12) PARAIŠKOS APRAŠYMAS

(21) Paraiškos numeris: **2025 541**
(22) Paraiškos padavimo data: **2025-07-14**
(41) Paraiškos paskelbimo data: **2026-05-11**
(30) Prioritetas: **CN202422687270.6, 2024-11-04, CN**

(71) Pareiškėjas:
VINCENT MEDICAL ADMIRED CO., LTD., RM 102, Block 10, 1st Taoyuan Road, Songshan Lake Zone, 523000 Dongguan, Guangdong, CN
VINCENT MEDICAL (DONG GUAN) TECHNOLOGY CO., LTD, RM 101 and 201, Block 10, 1st Taoyuan Road, Songshan Lake Zone, 523808 Dongguan, Guangdong, CN
VINCENT MEDICAL (DONG GUAN) MANUFACTURING CO., LTD., No.11 Shabu Street, Qiaolong District, Tangxia Town, 523730 Dongguan, Guangdong, CN

(72) Išradėjas:
Kam Man NG, CN
Siu Tung LI, CN
Zhiwei FENG, CN
Cheung Tai Raymond CHOI, CN

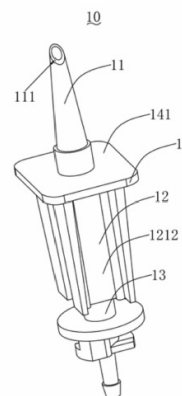
(74) Patentinis patikėtinis/atstovas:
Reda ŽABOLIENĖ, 7, METIDA, Verslo centras „VERTAS“, Gynėjų g. 16, LT-01109 Vilnius, LT

(54) Pavadinimas:

Pradūrimo užrakto fiksatoriaus jungtis ir infuzijos rinkinys be klijų ir cheminių tirpiklių

(57) Referatas:

Išradimas susijęs su medicinos prietaisų technologijų sritimi, konkrečiai su pradūrimo užrakto fiksatoriaus jungtimi (10) ir infuzijos rinkiniu be klijų ir cheminių tirpiklių (20). Pradūrimo užrakto fiksatoriaus jungtis (10) apima šiuos vienisiai suformuotus elementus: kūginę pradūrimo galvutę (11) su joje suformuota įstriža pradūrimo anga (111); stabdiklio plokštelę (14), sukonfigūruotą apriboti kūginės pradūrimo galvutės (11) poslinkį; laikymo dalį (12), apimančią kvadratinį korpusą (121); ir jungiamąjį vamzdelį (13), kurio gale yra skysčio išleidimo anga (131), sujungta su įstriža pradūrimo anga (111). Kvadratinis korpusas (121), esantis laikymo dalyje (12), padidina trinties jėgą jį laikant, lyginant su įprastomis cilindrinėmis konstrukcijomis. Tai apsaugo nuo prietaiso slydimo ir užtikrina didesnę stabilumą bei saugumą darbo procese.



1 pav.

PRADŪRIMO UŽRAKTO FIKSATORIAUS JUNGTTIS IR INFUZIJOS RINKINYS BE KLIJŲ IR CHEMINIŲ TIRPIKLIŲ

TECHNIKOS SRITIS

Šis išradimas susijęs su medicinos prietaisų technologijų sritimi, o ypač su pradūrimo užrakto fiksatoriaus jungtimi ir infuzijos rinkiniu be klijų ir cheminių tirpiklių.

TECHNIKOS LYGIS

Šiuo metu pradūrimo galvutė ir laikymo dalis paprastai yra išdėstytos infuzinio vamzdelio rinkinio pradūrimo įtaiso korpuso dalyje.

Tačiau esamo pradūrimo įtaiso laikymo dalis dažniausiai yra cilindrinės formos, todėl nestabilaus laikymo atveju, kuris gali atsirasti, kai medicinos darbuotojas laiko pradūrimo įtaisą, gali įvykti paslydimas. Kai laikymas nestabilus, pradūrimo galvutė gali netyčia įdurti į odą, sukeldama potencialią riziką medicinos darbuotojo saugumui naudojant pradūrimo įtaisą.

Europos patentas EP3243550 aprašo mechaninį sprendimą – atskirą, žiedo formos jungtį. Infuzijos vamzdelis pirmiausia užmaunamas ant lašelinės ar kito komponento antgalio, o ant viršaus užstumiama ši žiedinė jungtis. Veikdama kaip užspaudžiama mova, ji tvirtai suspaudžia lankstų vamzdelį ir užtikrina sandarų bei patikimą sujungimą nenaudojant jokių klijų ar cheminių tirpiklių. Naudojamas pasyvus užspaudimas – jungtis tiesiog užstumiama ir laiko vamzdelį spaudimo bei trinties jėga ir nėra patikimas, nes pasikliauja tik spaudimu.

Todėl ankstesnėje technikoje yra defektų ir trūkumų, kuriuos reikia toliau tobulinti ir plėtoti.

IŠRADIMO ESMĖ

Atsižvelgiant į minėtus ankstesnio technikos lygio trūkumus, šio išradimo tikslas yra pateikti pradūrimo užrakto fiksatoriaus jungtį ir infuzijos rinkinį be klijų ir cheminių tirpiklių, siekiant išspręsti problemą, kai ankstesnio technikos lygio pradūrimo įtaisas yra linkęs nestabiliai laikytis ir kelti pavojų medicinos darbuotojo saugumui.

Šiame išradime pateiktai techninei problemai spręsti pritaikytas šis techninis sprendimas. Pradūrimo užrakto fiksatoriaus jungtis sukonfigūruota paciento infuzijai. Pradūrimo užrakto fiksatoriaus jungtyje yra šie vientisai suformuoti ir nuosekliai iš viršaus į apačią išdėstyti elementai:

kūginė pradūrimo galvutė, kurioje suformuota įstriža pradūrimo anga;

stabdiklio plokštelė, kuri turi reliatyviai išdėstytas pradūrimo pusę ir laikymo pusę, kur kūginė pradūrimo galvutė išdėstyta statmenai ant pradūrimo pusės; stabdiklio plokštelė yra sukonfigūruota taip, kad apribotų kūginės pradūrimo galvutės poslinkį;

laikymo dalis, laikymo dalis turi kvadratinį korpusą, kur vienas kvadratinio korpuso galas yra statmenas stabdiklio plokštei, ir jungiamasis vamzdelis, kur vienas jungiamojo vamzdelio galas pritvirtintas prie kito kvadratinio korpuso galo; o kitame jungiamojo vamzdelio gale suformuota skysčio išleidimo anga, skysčio išleidimo anga susieta su įstriža pradūrimo anga.

Pasirinktinai, kvadratinis korpusas turi pirmąjį ir antrąjį galinius paviršius, kurie yra išdėstyti reliatyviai vienas kito atžvilgiu. Pirmoji ir antroji laikymo sparno plokštelės yra išdėstytos pirmojo galinio paviršiaus šonuose, o trečioji ir ketvirtoji laikymo sparno plokštelės yra išdėstytos antrojo galinio paviršiaus šonuose.

Pirmoji laikymo sparno plokštelė, antroji laikymo sparno plokštelė, trečioji laikymo sparno plokštelė ir ketvirtoji laikymo sparno plokštelė yra išdėstytos statmenai stabdiklio plokštei.

Pasirinktinai, tarp pirmosios ir antrosios laikymo sparno plokštelių suformuotas pirmasis n formos griovelis, tarp trečiosios ir ketvirtosios laikymo sparno plokštelių suformuotas antrasis n formos griovelis, tarp pirmosios ir trečiosios laikymo sparno plokštelių suformuotas trečiasis n formos griovelis, o tarp antrosios ir ketvirtosios laikymo sparno plokštelių suformuotas ketvirtasis n formos griovelis.

Pasirinktinai, trečiajame n formos griovelyje yra oro įleidimo vamzdelis, oro įleidimo vamzdelis yra susietas su skysčio išleidimo anga ir įstriža pradūrimo anga.

Pasirinktinai, trečiajame n formos griovelyje ir ketvirtajame n formos griovelyje yra išdėstyta daugybė sutvirtinančių elementų.

Pasirinktinai, daugybė sutvirtinančių elementų gali būti išdėstyta kaip cilindrinės plokštelės, briaunų plokštelės arba diafragminės plokštelės.

Kita techninė schema, pritaikyta šio išradimo techninėms problemoms spręsti, yra tokia. Infuzijos rinkinys be klijų ir cheminių tirpiklių apima:

aukščiau minėtą pradūrimo užrakto fiksatoriaus jungtį, kur jungiamasis vamzdelis turi jungiamojo vamzdelio korpusą, apkabos plokštelę ir galinį apkabos elementą, apkabos plokštelė yra išdėstyta žiedine forma jungiamojo vamzdelio korpuso pusėje, arti laikymo dalies, o galinis apkabos elementas žiedine forma išdėstytas jungiamojo vamzdelio korpuso gale, toliau nuo laikymo dalies;

infuzinį vamzdelį, infuzinis vamzdelis yra nuimamai prijungtas prie pradūrimo užrakto fiksatoriaus jungties; ir užrakto fiksatoriaus elementą, kur įstatymo anga suformuota užrakto fiksatoriaus elemente, įstatymo anga suformuota užrakto fiksatoriaus elemento gale, nutolusiame nuo jungiamojo vamzdelio, įstatymo anga yra naudojama infuziniam vamzdeliui įstatyti; kur

užrakto fiksatoriaus elementas sukonfigūruotas taip, kad infuzinį vamzdelį pritvirtintų prie pradūrimo užrakto fiksatoriaus jungties.

Pasirinktina, užrakto fiksatoriaus elementas yra išdėstytas kaip užsukamo užrakto jungtis, o daugybė užsukamo užrakto iškyšų yra išdėstyta prie jungiamojo vamzdelio vidinės sienelės; ir

daugybė užrakto fiksatoriaus iškyšų, kurios viena su kita atitinka daugybę užsukamo užrakto iškyšų, yra išdėstyta ant apkabos plokštelės, užsukamo užrakto angos yra suformuotos daugybėje užsukamo užrakto iškyšų, o užsukamo užrakto angos dydis atitinka užsukamo užrakto iškyšos dydį; ir apsauga nuo atsilaisvinimo yra įrengta prie užsukamo užrakto angos įėjimo, apsauga nuo atsilaisvinimo yra sukonfigūruota taip, kad neatsilaisvintų užsukamo užrakto iškyša, kuri yra užspausta užsukamo užrakto angoje.

Infuzinis vamzdelis įkišamas pro įstatymo angą, infuzinis vamzdelis yra įvorės jungtimi prijungtas prie jungiamojo vamzdelio korpuso. Užsukamo užrakto iškyša remiasi į apkabos plokštelę, kad pasuktų apkabos jungtį. Daugybė užsukamo užrakto iškyšų yra įsuktos į užsukamo užrakto angas.

Pasirinktina, užrakto fiksatoriaus elementas yra išdėstytas kaip galinė apkabos jungtis, galinė apkabos jungtis apima daugybę suspaudžiamųjų elementų, o daugybė suspaudžiamųjų elementų yra fiksuotai išdėstyti ant galinės apkabos jungties galo, toliau nuo įstatymo angos; suspaudžiamasis elementas apima deformacijos dalį ir apkabos dalį.

Pasirinktina, atraminė dalis, šoninė atramos dalis ir fiksavimo dalis yra vientisai suformuotos ir išdėstytos apkabos dalyje.

Infuzinis vamzdelis įkišamas į įstatymo angą, infuzinis vamzdelis įvorės jungtimi sujungiamas su jungiamojo vamzdelio korpusu taip, kad galinė apkabos jungtis pasislinktų

pradūrimo užrakto fiksatoriaus jungties kryptimi. Atraminė dalis remiasi į apkabos plokštelę. Deformacijos dalis yra išskleista, kad deformacijos dalį galima būtų sulenkti. Šoninė atramos dalis remiasi į apkabos plokštelės šoninę sienelę. Fiksavimo dalis yra užfiksuota apkabos plokštelėje.

Lyginant su ankstesniu technikos lygiu, šiame išradime pateikiama pradūrimo užrakto fiksatoriaus jungtis ir infuzijos rinkinys be klijų ir cheminių tirpiklių. Pradūrimo užrakto fiksatoriaus jungtis turi kvadratinį korpusą, naudojamą kaip laikymo dalį, vienas kvadratinio korpuso galas yra išdėstytas statmenai stabdiklio plokštei. Vienas jungiamojo vamzdelio galas pritvirtintas prie kito kvadratinio korpuso galo. Tuomet, lyginant su esama cilindrine laikymo konstrukcija, laikymo metu padidėja trinties jėga, išvengiama medicinos darbuotojo laikomo įtaiso slydimo problemos, kurią sukelia prakaituotos rankos ar netinkami rankų judesiai, užtikrinamas didesnis stabilumas ir saugumas darbo procese. Kitame jungiamojo vamzdelio gale suformuota skysčio išleidimo anga, ši skysčio išleidimo anga sujungta su įstriža pradūrimo anga. Tada skysčio tekėjimas tampa sklandesnis, pagerėja infuzijos efektyvumas, sumažėja dujų susilaikymo ir užsikimšimo problemos, ir sklandi infuzija dar labiau garantuojama.

TRUMPAS BRĖŽINIŲ APRAŠYMAS

1 pav. yra šiame išradime pateikto pradūrimo užrakto fiksatoriaus jungties erdvinis vaizdas.

2 pav. yra kitas šiame išradime pateikto pradūrimo užrakto fiksatoriaus jungties erdvinis vaizdas.

3 pav. yra dar vienas šiame išradime pateikto pradūrimo užrakto fiksatoriaus jungties erdvinis vaizdas.

4 pav. yra dar vienas šiame išradime pateikto pradūrimo užrakto fiksatoriaus jungties erdvinis vaizdas.

5 pav. yra ir dar vienas šiame išradime pateikto pradūrimo užrakto fiksatoriaus jungties erdvinis vaizdas.

6 pav. yra šiame išradime pateikto infuzijos rinkinio be klijų ir cheminių tirpiklių erdvinis vaizdas.

7 pav. yra kitas šiame išradime pateikto infuzijos rinkinio be klijų ir cheminių tirpiklių erdvinis vaizdas.

8 pav. yra dar vienas šiame išradime pateikto infuzijos rinkinio be klijų ir cheminių tirpiklių erdvinis vaizdas.

9 pav. yra dar vienas šiame išradime pateikto infuzijos rinkinio be klijų ir cheminių tirpiklių erdvinis vaizdas.

Pridėtuose paveiksluose pateikti šie nuorodų ženklai:

10 - pradūrimo užrakto fiksatoriaus jungtis; 11 - kūginė pradūrimo galvutė; 111 - įstriža pradūrimo anga; 12 - laikymo dalis; 121 - kvadratinis korpusas; 1211 - pirmasis galinis paviršius; 1212 - antrasis galinis paviršius; 1213 - pirmoji laikymo sparno plokštelė; 1214 - antroji laikymo sparno plokštelė; 1215 - trečioji laikymo sparno plokštelė; 1216 - ketvirtoji laikymo sparno plokštelė; 1217 - pirmasis n formos griovelis; 1218 - antrasis n formos griovelis; 1219 - trečiasis n formos griovelis; 1220 - ketvirtasis n formos griovelis; 1221 - oro įleidimo vamzdelis; 1222 - sutvirtinantis elementas; 13 - jungiamasis vamzdelis; 131 - skysčio išleidimo anga; 132 - jungiamojo vamzdelio korpusas; 133 - apkabos plokštelė; 1331 - užrakto fiksatoriaus iškyša; 1332 – užsukamo užrakto anga; 1333 - apsauga nuo atsilaisvinimo; 134 – galinis apkabos elementas; 14 - stabdiklio plokštelė; 141 - pradūrimo pusė; 142 – laikančioji pusė; 20 - infuzijos rinkinys be klijų ir cheminių tirpiklių; 21 - infuzinis vamzdelis; 22 - užrakto fiksatoriaus elementas; 221 – užsukamo užrakto jungtis; 2211 – užsukamo užrakto iškyša; 222 - įstatymo anga; 23 – galinė apkabos jungtis; 2321 - suspaudžiamasis elementas; 2322 - deformacijos dalis; 2323 - apkabos dalis; 2324 - atraminė dalis; 2326 - šoninė atramos dalis; 2327 - fiksavimo dalis.

IŠSAMUS ĮGYVENDINIMO VARIANTŲ APRAŠYMAS

Toliau išsamiai aprašomi šio išradimo įgyvendinimo variantai, o įgyvendinimo variantų pavyzdžiai iliustruoti pridėtuose paveiksluose, kur tie patys arba panašūs nuorodų numeriai reiškia tuos pačius arba panašius elementus arba elementus, atliekančius tą pačią arba panašią funkciją. Toliau, remiantis pridėtais paveikslais, aprašyti įgyvendinimo variantai yra pavyzdiniai ir naudojami tik šiam išradimui paaiškinti ir neturi būti aiškinami kaip ribojantys šį išradimą.

Šio išradimo aprašyme reikia pažymėti, kad tokių terminų kaip „centrinis“, „išilginis“, „skersinis“, „viršutinis“, „apatinis“, „priekinis“, „galas“, „kairė“, „dešinė“, „vertikalus“, „horizontalus“, „viršus“, „apačia“, „vidus“ ir „išorė“ nurodomosios krypties arba padėties

ryšiai yra kryptių arba padėties santykiai, iliustruoti remiantis pridėtais paveikslais, tik siekiant palengvinti šio išradimo aprašymą ir jį supaprastinti, bet ne tam, kad būtų nurodoma arba užsimenama, kad nurodytas įtaisas ar elementas turi būti nukreiptas konkrečia kryptimi ir yra sukonstruotas bei veikia ta konkrečia kryptimi. Šie terminai negali būti suprantami kaip šio išradimo apribojimas. Be to, terminai „pirmas“ ir „antras“ skirti tik aprašymui ir neturėtų būti suprantami kaip santykinės svarbos nuoroda ar implikacija arba numanomas nurodytų techninių požymių skaičiaus nurodymas. Todėl požymis, kurį riboja „pirmas“ arba „antras“, gali tiesiogiai arba netiesiogiai apimti vieną ar daugiau požymių. Šio išradimo aprašymuose, jei nenurodyta kitaip, „daugybė“ reiškia mažiausiai du.

Šio išradimo aprašyme reikia pažymėti, kad, jei nenurodyta kitaip, tokie terminai kaip „įrengti“, „susieti“ ir „prijungti“ turėtų būti suprantami bendrai, pavyzdžiui, komponentai gali būti sujungti fiksuotai, taip pat gali būti sujungti nuimamai arba vientisai; komponentai gali būti sujungti mechaniškai ir taip pat gali būti sujungti elektra; komponentai gali būti sujungti tiesiogiai ir taip pat gali būti sujungti netiesiogiai per tarpinį elementą, ir du komponentai gali būti sujungti viduje. Bet kuriam šios srities specialistui konkrečios terminų reikšmės šiame išradime gali būti suprantamos atsižvelgiant į konkrečias sąlygas.

Remiantis 1 pav., pirmasis šio išradimo įgyvendinimo variantas pateikia pradūrimo užrakto fiksatoriaus jungtį 10, naudojamą paciento infuzijai. Pirma, smailėjantis pradūrimo galvutės išdėstymas leidžia pradūrimo galvutę įkišti į skystų vaistų maišelį arba vaistų buteliuką, kad būtų suformuotas stabilus infuzijos kanalas. Įstriža pradūrimo anga 111, suformuota pradūrimo gale, užtikrina, kad skystis galėtų greitai tekėti į infuzijos kanalą, taip sumažinant užsikimšimo galimybę. Antra, laikymo dalis 12 yra kvadratinio korpuso 121 konstrukcija, kad būtų užtikrintas geresnis suėmimas. Medicinos darbuotojas, naudodamas laikymo dalį 12, kontroliuoja pradūrimo užrakto fiksatoriaus jungties kampą ir gylį, kad užtikrintų stabilumą pradūrimo procese ir sumažintų veikimo riziką, kurią sukelia nestabilus suėmimas. Galiausiai, vienas jungiamojo vamzdelio 13 galas yra prijungtas prie pradūrimo galvutės, o kitas galas – prie infuzinio vamzdelio 21, naudojant skysčio išleidimo angą 131. Kai kūginė pradūrimo galvutė 11 įkišama į skystų vaistų maišelį, skystis gali sklandžiai tekėti į infuzinį vamzdelį 21, taip užtikrinant infuzijos proceso tęstinumą ir aukštą efektyvumą. Be to, užrakto fiksatoriaus elemento 22 išdėstymas užtikrina saugų infuzinio vamzdelio 21 prijungimą veikimo metu, taip veiksmingai užkertant kelią skysčio nutekėjimui ir pagerinant bendrą naudojimo saugumą bei patikimumą.

Remiantis 2–5 pav., kai kuriuose įgyvendinimo variantuose pradūrimo užrakto fiksatoriaus jungtis 10 turi kūginę pradūrimo galvutę 11, stabdiklio plokštelę 14, laikymo dalį 12 ir jungiamąjį vamzdelį 13, kurie yra vientisai suformuoti ir išdėstyti nuosekliai iš viršaus į apačią. Kūginėje pradūrimo galvutėje 11 suformuota įstriža pradūrimo anga 111, todėl skystis teka sklandžiau, taip sumažindamas užsikimšimo ar skysčio atgalinio srauto tikimybę. Stabdiklio plokštelė 14 turi pradūrimo pusę 141 ir laikančiąją pusę 142, kurios išdėstytos viena greta kitos, o kūginė pradūrimo galvutė 11 yra išdėstyta statmenai ant pradūrimo pusės 141. Stabdiklio plokštelė 14 sukonfigūruota taip, kad apribotų kūginės pradūrimo galvutės 11 poslinkį, veiksmingai apribotų per didelį kūginės pradūrimo galvutės 11 poslinkį ir apsaugotų kūginę pradūrimo galvutę 11 nuo per gilaus pradūrimo arba nuslydimo, taip pagerinant veikimo saugumą ir tikslumą. Laikymo dalis 12 turi kvadratinį korpusą 121, o vienas kvadratinio korpuso 121 galas yra išdėstytas statmenai stabdiklio plokštei 14. Vienas jungiamojo vamzdelio 13 galas yra pritvirtintas prie kito kvadratinio korpuso 121 galo. Taigi, lyginant su esama cilindrine laikymo konstrukcija, laikymo metu padidėja trinties jėga, išvengiama medicinos darbuotojo laikomo įtaiso slydimo problemos, kurią sukelia prakaituotos rankos ar netinkami rankų judesiai, užtikrinamas didesnis stabilumas ir saugumas darbo procese. Kitame jungiamojo vamzdelio 13 gale yra suformuota skysčio išleidimo anga 131, kuri susijusi su įstriža pradūrimo anga 111. Tada skystis teka sklandžiau, taip pagerinant infuzijos efektyvumą, sumažinant dujų susilaikymo ir užsikimšimo problemas ir dar labiau užtikrinant sklandžią infuziją.

Remiantis 2–5 pav., kai kuriuose įgyvendinimo variantuose kvadratinis korpusas 121 turi pirmąjį galinį paviršių 1211 ir antrąjį galinį paviršių 1212, kurie yra išdėstyti reliatyviai vienas kito atžvilgiu. Pirmoji laikymo sparno plokštelė 1213 ir antroji laikymo sparno plokštelė 1214 yra išdėstytos pirmojo galinio paviršiaus 1211 šonuose. Trečioji laikymo sparno plokštelė 1215 ir ketvirtoji laikymo sparno plokštelė 1216 yra išdėstytos antrojo galinio paviršiaus 1212 šonuose. Be to, pirštams numatyti papildomi atramos taškai, kad kvadratinis korpusas 121 būtų patogesnis ir stabilesnis laikant, o nuovargio jausmas ilgalaikio naudojimo metu būtų mažesnis. Pirmoji laikymo sparno plokštelė 1213, antroji laikymo sparno plokštelė 1214, trečioji laikymo sparno plokštelė 1215 ir ketvirtoji laikymo sparno plokštelė 1216 yra išdėstytos statmenai stabdiklio plokštei 14. Tada laikant kvadratinis korpusas 121 yra tolygiau įtempiamas, taip išvengiant nekontroliuojamo laikymo ar vietinio slydimo rizikos, kurią sukelia taškinis įtempimas, ir palengvinant medicinos darbuotojui geriau kontroliuoti pradūrimo galvutės naudojimą.

Remiantis 2–5 pav., kai kuriuose įgyvendinimo variantuose tarp pirmosios laikymo sparno plokštelės 1213 ir antrosios laikymo sparno plokštelės 1214 yra suformuotas pirmasis n formos griovelis 1217, tarp trečiosios laikymo sparno plokštelės 1215 ir ketvirtosios laikymo sparno plokštelės 1216 yra suformuotas antrasis n formos griovelis 1218, tarp pirmosios laikymo sparno plokštelės 1213 ir trečiosios laikymo sparno plokštelės 1215 yra suformuotas trečiasis n formos griovelis 1219, o tarp antrosios laikymo sparno plokštelės 1214 ir ketvirtosios laikymo sparno plokštelės 1216 yra suformuotas ketvirtasis n formos griovelis 1220. Todėl ne tik optimizuojama laikymo dalies 12 konstrukcija, bet taip pat laikymo dalies 12 konstrukcija yra lengvesnė, taip padidinant pirštų sąlyčio paviršių, padidinant trinties jėgą ir gerokai sumažinant skylių pramušimo tikimybę veikimo metu.

Remiantis 1 pav. ir 2 pav., kai kuriuose įgyvendinimo variantuose oro įleidimo vamzdelis 1221 yra išdėstytas trečiajame n formos griovelyje 1219, ir oro įleidimo vamzdelis 1221 yra išdėstytas susisiekiant su skysčio išleidimo anga 131 ir įstriža pradūrimo anga 111. Todėl dujos vamzdyne gali būti efektyviai išleistos, o infuzijos metu galima išvengti burbuliukų atsiradimo, taip užtikrinant skysčio tekėjimo tęstinumą ir stabilumą bei išvengiant infuzijos netolygumo ar vėlavimo problemas, kurią sukelia dujų kliūtis.

Kai kuriuose įgyvendinimo variantuose oro įleidimo vamzdelyje 1221 yra įrengta vandeniui atspari ir kvėpuojanti membrana, kad oras iš oro įleidimo vamzdelio 1221 praeitų pro oro įleidimo angą oro įleidimo vamzdelyje 1221 ir vandeniui atsparią bei kvėpuojančią membraną, taip cirkuliuotų ir neleistų skysčiui tekėti iš oro įleidimo vamzdelio 1221, tokiu būdu išlaikant oro slėgio pusiausvyrą skysčio ekstrakcijos arba infuzijos procese, užtikrinant skysčio srauto tęstinumą ir stabilumą bei išvengiant infuzijos netolygumo ar vėlavimo problemas, kurią sukelia dujų kliūtis.

Remiantis paveikslais nuo 2 pav. iki 5 pav., kai kuriuose įgyvendinimo variantuose trečiajame n formos griovelyje 1219 ir ketvirtajame n formos griovelyje 1220 yra išdėstyta daugybė sutvirtinančių elementų 1222, numatyta sutvirtinanti atraminė konstrukcija tam, kad n formos griovelis būtų stabilesnis veikiant slėgiui, taip užkertant kelią griovelio angos lūžimui ar deformacijai dėl per didelės jėgos ir užtikrinant patikimą pradūrimo eigą.

Remiantis 4 pav., kai kuriuose įgyvendinimo variantuose keli sutvirtinantys elementai 1222 gali būti išdėstyti kaip cilindrinės plokštelės, briaunų plokštelės arba diafragmos plokštelės, o tada sutvirtinančio elemento 1222 konstrukciją galima reguliuoti pagal poreikį, taip dar labiau optimizuojant pradūrimo užrakto fiksatoriaus jungties 10 konstrukciją

stiprumą ir atsparumą gniuždymui bei užtikrinant pradūrimo užrakto jungties 10 patikimą veikimą pradūrimo eigoje.

Remiantis 4 pav. ir 6 pav., antrasis šio išradimo įgyvendinimo variantas pateikia klijų ir cheminių tirpiklių neturintį infuzijos rinkinį 20. Klijų ir cheminių tirpiklių neturintį infuzijos rinkinį 20 sudaro aukščiau minėta pradūrimo užrakto fiksatoriaus jungtis 10, infuzinis vamzdelis 21 ir užrakto fiksatoriaus elementas 22. Jungiamasis vamzdelis 13 apima jungiamojo vamzdelio korpusą 132, apkabos plokštelę 133 ir galinį apkabos elementą 134. Apkabos plokštelė 133 žiedine forma išdėstyta ant jungiamojo vamzdelio korpuso 132, arti laikymo dalies 12. Galinis apkabos elementas 134 žiedine forma išdėstytas jungiamojo vamzdelio korpuso 132 gale, toliau nuo laikymo dalies 12. Infuzinis vamzdelis 21 yra nuimamai prijungtas prie pradūrimo užrakto fiksatoriaus jungties 10. Užrakto fiksatoriaus elemente 22 yra suformuota įstatymo anga 222. Įstatymo anga 222 yra suformuota jungiamojo vamzdelio 13 gale, besitęsiančiame nuo užrakto fiksatoriaus elemento 22. Įstatymo anga 222 naudojama infuziniam vamzdeliui 21 įstatyti. Užrakto fiksatoriaus elementas 22 yra sukonfigūruotas taip, kad pritvirtintų infuzinį vamzdelį 21 prie pradūrimo užrakto fiksatoriaus jungties 10, taip žymiai pagerinant oro sandarumą ir jungties kokybę tarp pradūrimo užrakto fiksatoriaus jungties 10 ir infuzinio vamzdelio 21, išvengiant atsilaisvinimo problemos, kurią gali sukelti tradicinis sujungimas kliais, atsisakant naudojamų klijų kietėjimo proceso, pašalinant saugos riziką, kurią sukelia lakiųjų organinių medžiagų garavimas, užtikrinant paciento saugumą, sumažinant klijų ir cheminių tirpiklių neturinčio infuzijos rinkinio gamybos laiką ir sąnaudas be džiovinimo ir kietėjimo laiko, ir pagerinant klijų ir cheminių tirpiklių neturinčio infuzijos rinkinio gamybos pajėgumus.

Remiantis 7 pav., kai kuriuose įgyvendinimo variantuose užrakto fiksatoriaus elementas 22 yra pateiktas kaip užsukamo užrakto jungtis 221, o daugybė užsukamo užrakto iškyšų 2211 yra išdėstyta link jungiamojo vamzdelio 13 vidinės sienelės. Daugybė užrakto fiksatoriaus iškyšų 1331, pateiktų viena su viena atitinkančių daugybę užsukamo užrakto iškyšų 2211, yra išdėstyta ant apkabos plokštelės 133. Užsukamo užrakto angos 1332 yra suformuotos daugybėje užrakto fiksatoriaus iškyšų 133. Užsukamo užrakto angos 1332 dydis atitinka užsukamo užrakto iškyšos 2211 dydį. Tokiu būdu tvirtas sujungimas su užsukamo užrakto anga 1332 ant apkabos plokštelės 133 įgyvendinamas naudojant užsukamo užrakto iškyšą 2211, taip išvengiant nuotėkio ar pasislinkimo, kurį sukelia atsilaisvinusi infuzinio vamzdelio 21 jungtis infuzijos metu, ir užtikrinant infuzijos tęstinumą ir stabilumą. Užsukamo užrakto angos 1332 įėjime yra apsauga nuo atsilaisvinimo 1333,

kuri yra sukonfigūruota taip, kad neleistų atsilaisvinti užsakomo užrakto iškyšai 2211, įspaustai į užsakomo užrakto angą 1332. Infuzinis vamzdelis 21 įkišamas į įstatymo angą 222. Infuzinis vamzdelis 21 yra įvorės jungtimi prijungtas prie jungiamojo vamzdelio korpuso 132. Užsakomo užrakto iškyša 2211 remiasi į apkabos plokštelę 133, kad pasuktų apkabos jungtį 221. Daugybė užsakomo užrakto iškyšų 2211 yra įsukta į užsakomo užrakto angas 1332. Taip išvengiama užsakomo užrakto iškyšos 2211 atsilaisvinimo problemos, kurią sukelia infuzinio vamzdelio 21 sukimas arba traukimas ilgos infuzijos metu, taip pagerinant bendrą naudojimo saugumą.

Remiantis 8 pav., kai kuriuose įgyvendinimo variantuose užrakto fiksatoriaus elementas 22 yra pateiktas kaip galinė apkabos jungtis 23. Galinė apkabos jungtis 23 apima daugybę suspaudžiamųjų elementų 2321. Daugybė suspaudžiamųjų elementų 2321 yra fiksuotai išdėstyta ant galinės apkabos jungties 23 galo, toliau nuo įstatymo angos 222. Suspaudžiamasis elementas 2321 apima deformacijos dalį 2322 ir apkabos dalį 2323. Tada galinę apkabos jungtį 23 galima greitai surinkti surinkimo proceso metu, ir sujungimo greitis ir patikimumas gerokai padidėja.

Remiantis 8 pav., kai kuriuose įgyvendinimo variantuose atraminė dalis 2324, šoninė atramos dalis 2326 ir fiksavimo dalis 2327 yra vientisai suformuotos ir išdėstytos ant apkabos dalies 2323. Infuzinis vamzdelis 21 išeina iš įstatymo angos 222, ir infuzinis vamzdelis įvorės jungtimi yra prijungtas prie jungiamojo vamzdelio korpuso 132 taip, kad galinė apkabos jungtis 23 būtų pastumta pradūrimo užrakto fiksatoriaus jungties 10 kryptimi. Atraminė dalis 2324 remiasi į apkabos plokštelę 133. Deformacinė dalis 2322 yra išskleidžiama, kad deformacinė dalis 2322 būtų sulenkta. Šoninė atramos dalis 2326 remiasi į apkabos plokštelės 133 šoninę sienelę. Fiksavimo dalis 2327 yra įspausta į apkabos plokštelę 133. Tada, naudojant bendrą atraminės dalies 2324, šoninės atramos dalies 2326 ir fiksavimo dalies 2327 veiksmą, užtikrinamas stabilus ir tvirtas infuzinio vamzdelio 21 ir pradūrimo užrakto fiksatoriaus jungties 10 sujungimas, taip dar labiau išvengiama skysčio nuotėkio ar prietaiso pasislinkimo infuzijos metu rizikos.

Remiantis 9 pav., kai kuriuose įgyvendinimo variantuose po to, kai infuzinis vamzdelis 21 tiesiogiai įkišamas į galinį apkabos elementą 134, infuzinį vamzdelį 21 galima įkišti į jungiamojo vamzdelio korpusą 132, kad būtų užtikrintas interferencinis sujungimas tarp infuzinio vamzdelio 21 ir jungiamojo vamzdelio 13 korpuso, taip užtikrinant stabilų ir tvirtą infuzinio vamzdelio 21 ir pradūrimo užrakto fiksatoriaus jungties 10 sujungimą, taip pat išvengiant skysčio nuotėkio ar prietaiso pasislinkimo rizikos infuzijos metu.

Apibendrinant, šis išradimas pateikia pradūrimo užrakto fiksatoriaus jungtį ir infuzijos rinkinį be klijų ir cheminių tirpiklių. Pradūrimo užrakto fiksatoriaus jungtį sudaro šios vientisai suformuotos ir nuosekliai iš viršaus į apačią išdėstytos dalys: kūginė pradūrimo galvutė, kurioje suformuota įstriža pradūrimo anga; stabdiklio plokštelė, kuri turi pradūrimo pusę ir laikančiąją pusę, kurios išdėstytos reliatyviai viena kitos atžvilgiu, kur kūginė pradūrimo galvutė yra statmenai išdėstyta pradūrimo gale; stabdiklio plokštelė yra sukonfigūruota taip, kad apribotų kūginės pradūrimo galvutės poslinkį; laikymo dalis, laikymo dalis turi kvadratinį korpusą, kur vienas kvadratinio korpuso galas yra išdėstytas statmenai stabdiklio plokštelei; jungiamasis vamzdelis, kur vienas jungiamojo vamzdelio galas yra pritvirtintas prie kito kvadratinio korpuso galo; ir kitame jungiamojo vamzdelio gale yra suformuota skysčio išleidimo anga, skysčio išleidimo anga yra susieta su įstriža pradūrimo anga. Ir tada, lyginant su esama cilindrine laikymo konstrukcija, laikymo metu padidėja trinties jėga, išvengiama medicinos darbuotojo laikomo įtaiso slydimo problemos, kurią sukelia prakaituotos rankos ar netinkami rankų judesiai, užtikrinamas didesnis stabilumas ir saugumas darbo procese. Skysčio išleidimo anga yra suformuota kitame jungiamojo vamzdelio gale, ir ši skysčio išleidimo anga yra sujungta su įstriža pradūrimo anga. Tada skysčio tekėjimas tampa sklandesnis, pagerėja infuzijos efektyvumas, sumažėja dujų susilaikymo ir užsikimšimo problemos, ir sklaidi infuzija dar labiau garantuojama.

Reikėtų suprasti, kad šio išradimo taikymas neapsiriboja aukščiau aprašytais pavyzdžiais, ir šie pakeitimai ar variacijos šios srities specialistų gali būti atliekami pagal aukščiau pateiktą aprašymą, ir visi jie turėtų patekti į pridėtos apibrėžties taikymo sritį.

IŠRADIMO APIBRĖŽTIS

1. Pradūrimo užrakto fiksatoriaus jungtis (10), skirta paciento infuzijai, apimanti vientisai suformuotus ir nuosekliai iš viršaus į apačią išdėstytus elementus: kūginę pradūrimo galvutę (11) su joje suformuota įstriža pradūrimo anga (111); ir jungiamąjį vamzdelį (13) su skysčio išleidimo anga (131), susietą su įstriža pradūrimo anga (111),

besiskirianti tuo, kad ji papildomai apima:

stabdiklio plokštelę (14), sukonfigūruotą taip, kad apribotų kūginės pradūrimo galvutės (11) poslinkį;

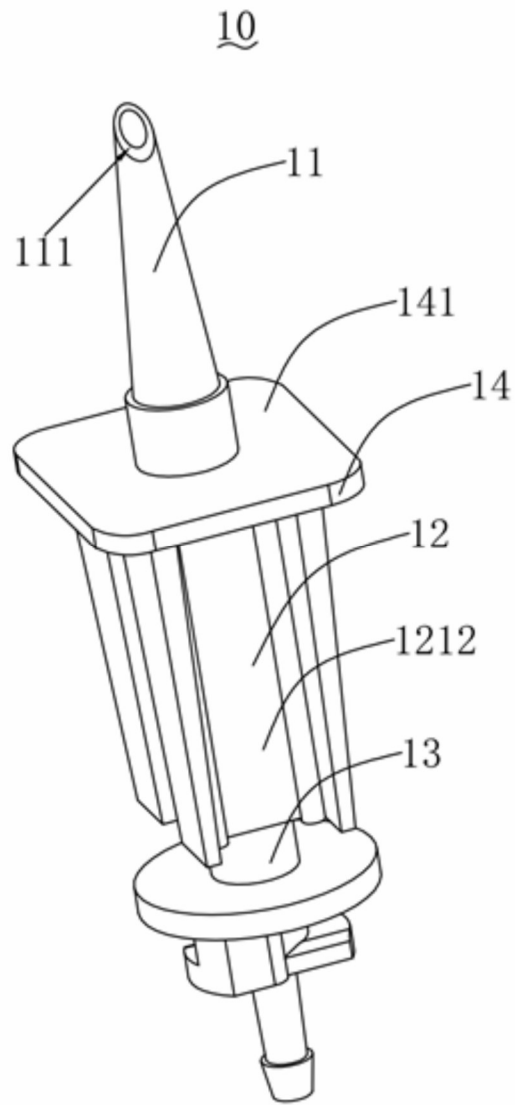
laikymo dalį (12), apimančią kvadratinį korpusą (121), prie kurio yra pritvirtintas jungiamasis vamzdelis (13) ir prie kurio yra suformuotos laikymo sparno plokštelės (1213, 1214, 1215, 1216), tarp kurių yra n formos grioveliai (1217, 1218, 1219, 1220), bei oro įleidimo vamzdelis (1221).

2. Pradūrimo užrakto fiksatoriaus jungtis pagal 1 punktą, besiskirianti tuo, kad kvadratinis korpusas (121) apima pirmąjį (1211) ir antrąjį (1212) galinius paviršius, kurie išdėstyti reliatyviai vienas kito atžvilgiu, pirmoji (1213) ir antroji (1214) laikymo sparno plokštelės yra išdėstytos pirmojo galinio paviršiaus (1211) šonuose, o trečioji (1215) ir ketvirtoji (1216) laikymo sparno plokštelės yra išdėstytos antrojo galinio paviršiaus (1212) šonuose; kur pirmoji, antroji, trečioji ir ketvirtoji laikymo sparno plokštelės (1213, 1214, 1215, 1216) yra išdėstytos statmenai stabdiklio plokštei (14).

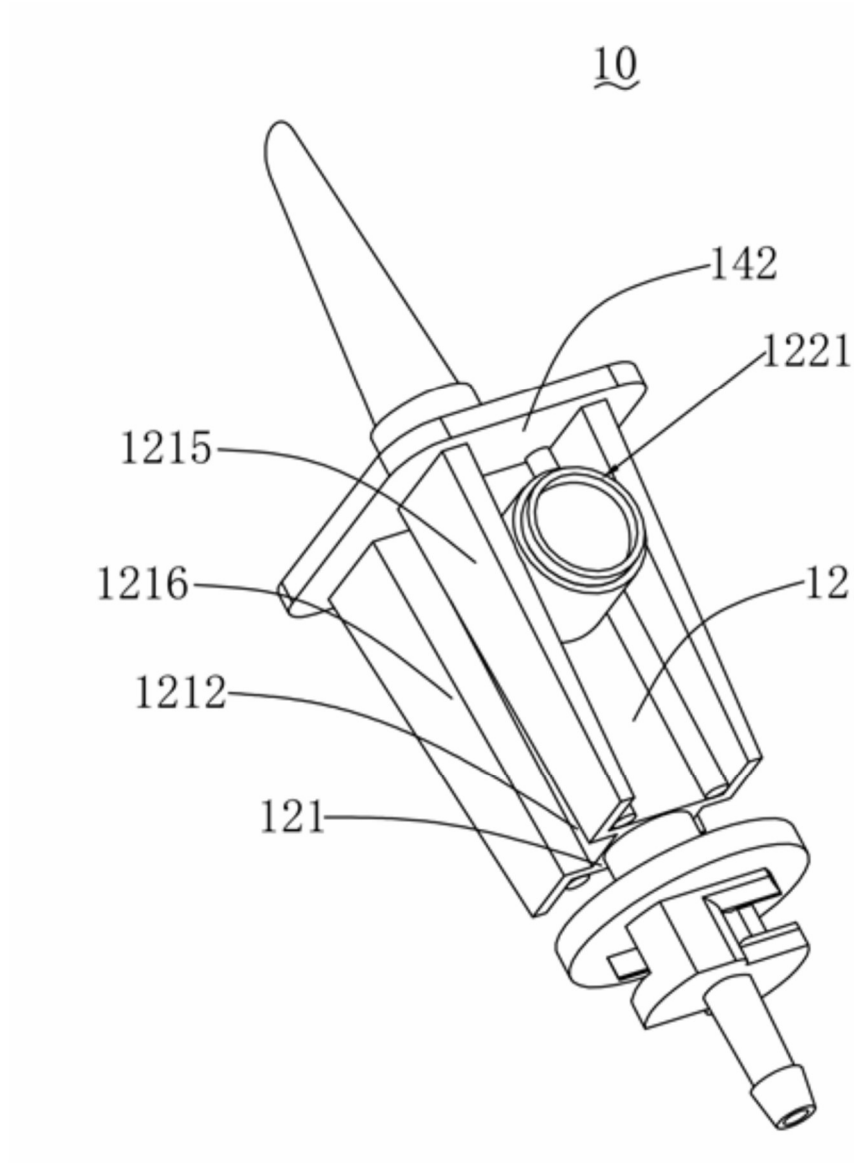
3. Pradūrimo užrakto fiksatoriaus jungtis pagal 2 punktą, besiskirianti tuo, kad pirmasis n formos griovelis (1217) yra suformuotas tarp pirmosios (1213) ir antrosios (1214) laikymo sparno plokštelių, antrasis n formos griovelis (1218) yra suformuotas tarp trečiosios (1215) ir ketvirtosios (1216) laikymo sparno plokštelių, trečiasis n formos griovelis (1219) yra suformuotas tarp pirmosios (1213) ir trečiosios (1215) laikymo sparno plokštelių, o ketvirtasis n formos griovelis (1220) yra suformuotas tarp antrosios (1214) ir ketvirtosios (1216) laikymo sparno plokštelių.

4. Pradūrimo užrakto fiksatoriaus jungtis pagal 3 punktą, besiskirianti tuo, kad oro įleidimo vamzdelis (1221) yra išdėstytas trečiajame n formos griovelyje (1219), šis oro įleidimo vamzdelis (1221) yra susietas su skysčio išleidimo anga (131) ir įstriža pradūrimo anga (111).

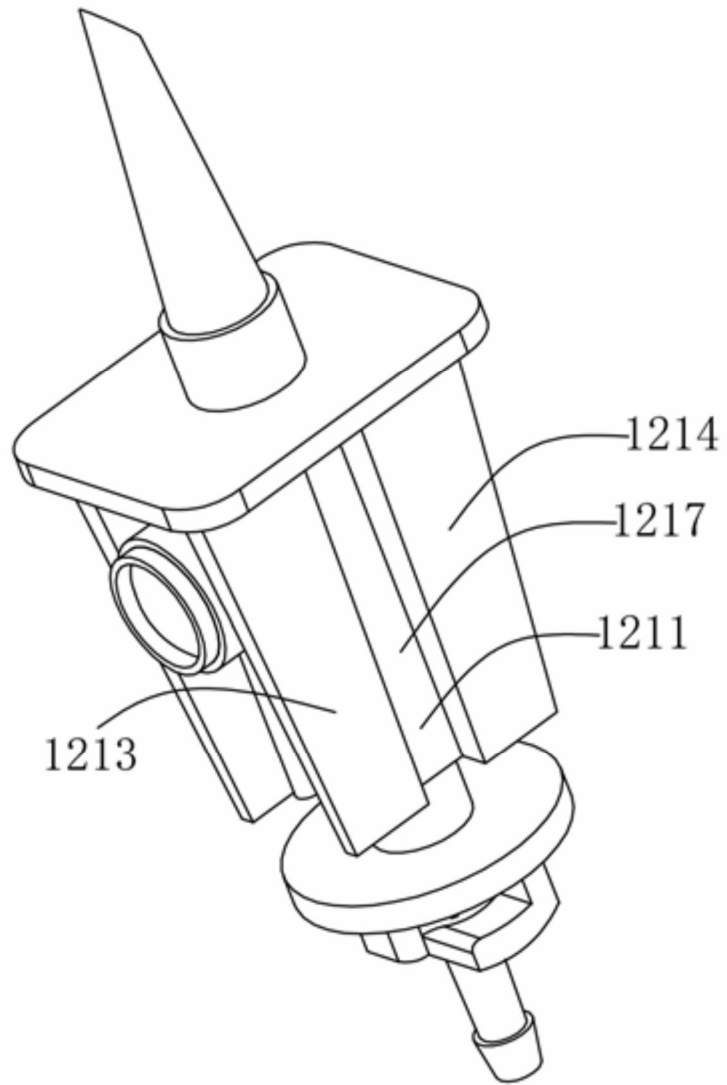
5. Pradūrimo užrakto fiksatoriaus jungtis pagal 3 punktą, besiskirianti tuo, kad trečiajame n formos griovelyje (1219) ir ketvirtajame n formos griovelyje (1220) yra išdėstyta daugybė sutvirtinančių elementų (1222).
6. Pradūrimo užrakto fiksatoriaus jungtis pagal 5 punktą, besiskirianti tuo, kad daugybė sutvirtinančių elementų (1222) yra gebantys būti išdėstyti kaip cilindrinės plokštelės, briaunų plokštelės arba diafragmos plokštelės.
7. Infuzijos rinkinys be klijų ir cheminių tirpiklių (20), apimantis infuzinį vamzdelį (21) ir užrakto fiksatoriaus elementą (22), sukonfigūruotą mechaniškai pritvirtinti infuzinį vamzdelį (21) prie jungties, besiskiriantis tuo, kad jame yra pradūrimo užrakto fiksatoriaus jungtis (10) pagal bet kurį iš 1–6 punktų, kur jungiamasis vamzdelis (13) apima jungiamojo vamzdelio korpusą (132), apkabos plokštelę (133) ir galinį apkabos elementą (134); infuzinis vamzdelis (21) yra nuimamai prijungtas prie minėtos jungties (10); ir užrakto fiksatoriaus elemente (22) yra suformuota įstatymo anga (222), naudojama infuziniam vamzdeliui (21) įstatyti.
8. Infuzijos rinkinys be klijų ir cheminių tirpiklių pagal 7 punktą, besiskiriantis tuo, kad užrakto fiksatoriaus elementas (22) yra išdėstytas kaip užsukama užrakto jungtis (221), o daugybė užsukamo užrakto iškyšų (2211) yra išdėstyta prie jungiamojo vamzdelio (13) vidinės sienelės; ir daugybė užrakto fiksatoriaus iškyšų (1331), kurios viena su kita atitinka daugybę užsukamo užrakto iškyšų (2211), yra išdėstyta ant apkabos plokštelės (133), užsukamo užrakto angos (1332) yra suformuotos daugybėje užrakto fiksatoriaus iškyšų (1331), ir apsauga nuo atsilaisvinimo (1333) yra įrengta prie užsukamo užrakto angos (1332) įėjimo.
9. Infuzijos rinkinys be klijų ir cheminių tirpiklių pagal 7 punktą, besiskiriantis tuo, kad užrakto fiksatoriaus elementas (22) yra išdėstytas kaip galinė apkabos jungtis (23), apimanti daugybę suspaudžiamųjų elementų (2321), fiksuotai išdėstytų ant galinės apkabos jungties (23) galo; suspaudžiamasis elementas (2321) apima deformacijos dalį (2322) ir apkabos dalį (2323).
10. Infuzijos rinkinys be klijų ir cheminių tirpiklių pagal 9 punktą, besiskirianti tuo, kad atraminė dalis (2324), šoninė atramos dalis (2326) ir fiksavimo dalis (2327) yra vientisai suformuotos ir išdėstytos ant apkabos dalies (2323).



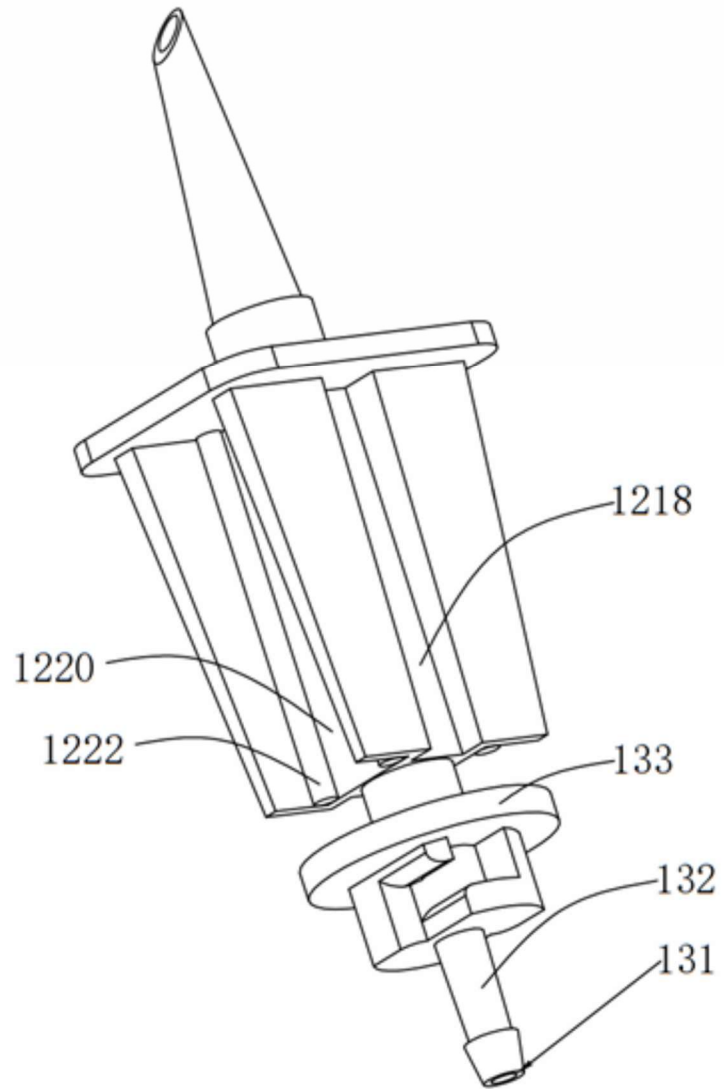
1 pav.



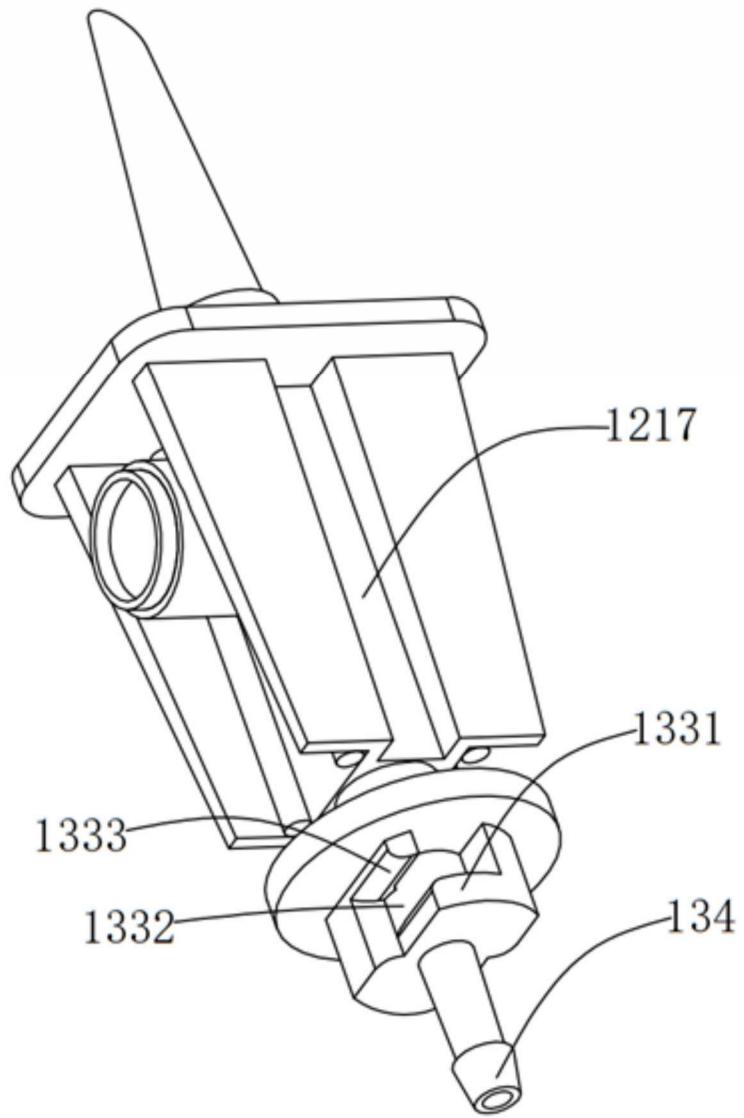
2 pav.



3 pav.

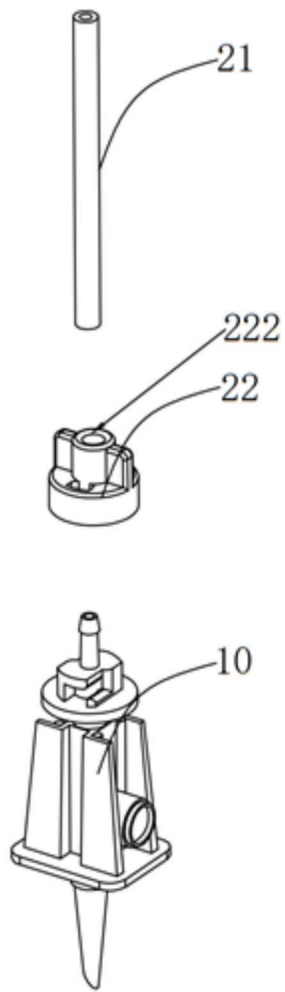


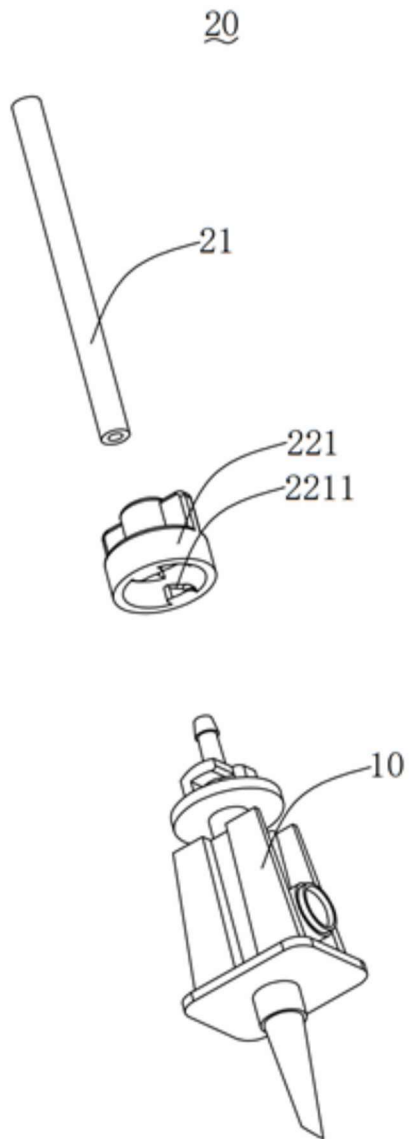
4 pav.



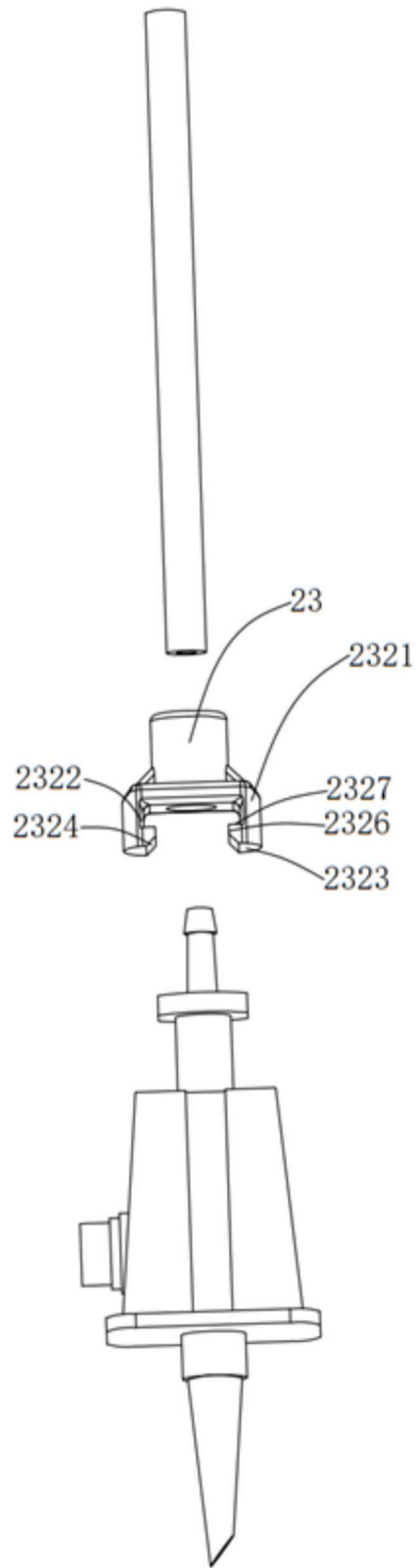
5 pav.

20

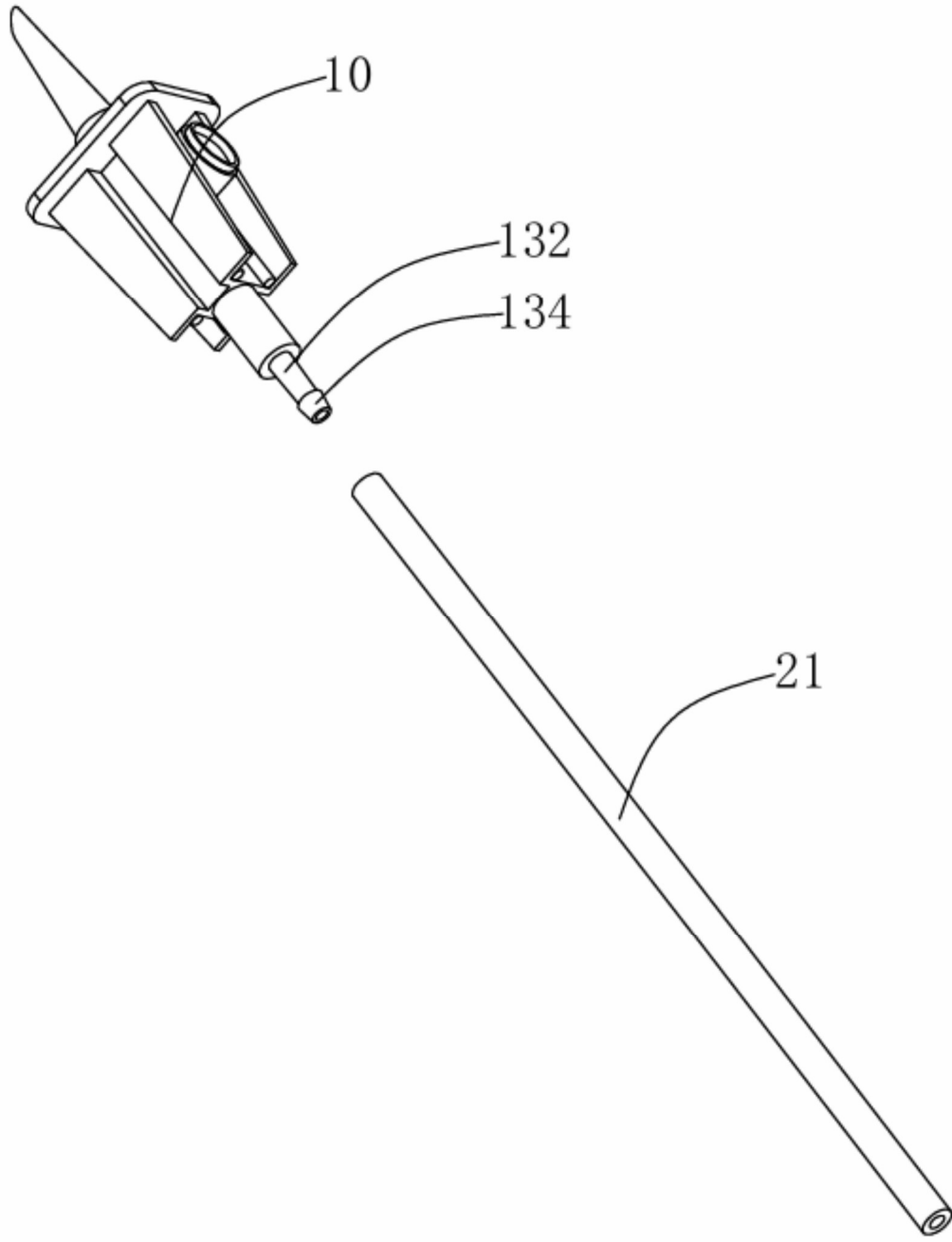




23



8 pav.



9 pav.