



Lietuvos  
Respublikos  
valstybinis  
patentų biuras

(11) **LT 2025 571 A**

(51) Int. Cl. (2026.01): **G06Q 40/00  
G09B 9/00**

## (12) **PARAIŠKOS APRAŠYMAS**

(21) Paraiškos numeris: **2025 571**

(22) Paraiškos padavimo data: **2025-11-21**

(41) Paraiškos paskelbimo data: **2026-06-10**

(71) Pareiškėjas:

**VŠĮ Kauno Kolegija, Pramonės pr. 20, 50468 Kaunas, LT**

(72) Išradėjas:

**Vilma KAZLAUSKIENĖ, LT  
Irma JUODIENĖ, LT**

(74) Patentinis patikėtinis/atstovas:

**Reda ŽABOLIENĖ, 7, METIDA, Verslo centras  
„VERTAS“, Gynėjų g. 16, LT-01109 Vilnius, LT**

(54) Pavadinimas:

**Simuliacinė sistema ir būdas specializuotam operaciniam mokymuisi dirbti su valstybės mokesčių administravimo sistemos funkcijomis**

(57) Referatas:

Šis išradimas sprendžia techninę problemą, kylančią įgyvendinant specializuotą operacinį mokymosi būdą valstybės mokesčių administravimo funkcijoms, ypač dirbant su finansinių duomenų registrais bei jų patikrinimais. Siūloma simuliacinė sistema, realizuota kaip funkcinių modulių visuma, apimanti Vartotojo Komunikacijos, Parametrų Įvesties ir Registrų Valdymo modulius, užtikrinančius bendrą komunikaciją ir būsenų valdymą. Išradimo naujumą, inovatyvumą bei techninį pranašumą lemia šie papildomi moduliai: Pirminio Patikrinimo, vykdamas laikinio registrų persidengimo nustatymą; Parametrų Patikrinimo, taikantis specifines mokesčių administravimo logikos taisykles; Imitacinės Paieškos, vykdamas simuliuotas paieškas prieš imitacinę parametrų saugyklą; ir Būsenos Keitimo, įgyvendinantis specifinę būsenų perėjimo logiką. Apdorojant signalus bei parametrus, šių modulių visuma ir jų komunikacija tarpusavyje leidžia techniškai tiksliai atkartoti specifinius valstybės mokesčių administravimo sistemos veiksmus bei patikrinimo logiką izoliuotoje simuliacinėje aplinkoje. Tokiu būdu pasiekiamas techninis efektas – sukurama techniškai tinkama ir saugi operacinė aplinka, kuri leidžia efektyviai ir patikimai formuoti bei įtvirtinti specializuotus operacinius įgūdžius, būtinus darbui su konkrečia valstybės mokesčių administravimo sistema.

**LT 2025 571 A**

# SIMULIACINĖ SISTEMA IR BŪDAS SPECIALIZUOTAM OPERACINIAM MOKYMUI SI DIRBTI SU VALSTYBĖS MOKESČIŲ ADMINISTRAVIMO SISTEMOS FUNKCIJOMIS

## TECHNIKOS SRITIS

Šis išradimas priklauso simuliacinių sistemų ir mokymosi būdų sričiai. Konkrečiau, išradimas yra susijęs su moduline simuliacine sistema ir būdu, skirtu specializuotam operaciniam mokymuisi, leidžiančiu vartotojams saugiai / kontroliuojamai įgyti praktinių įgūdžių dirbant su specifinėmis valstybės mokesčių administravimo sistemos funkcijomis, tokiomis kaip finansinių duomenų registrų tvarkymas, apimant su tuo susijusios patikrinimo ir būsenų keitimo logikos taikymą automatizuotoje aplinkoje.

## TECHNIKOS LYGIS

Yra žinomos įvairios simuliacinės sistemos ir būdai, skirti mokymui bei praktinių įgūdžių ugdymui įvairiose srityse, įskaitant apskaitą ir finansus. Tokios sistemos dažnai siekia suteikti vartotojams galimybę išbandyti įrangos funkcionalumą / funkcijas ar procesus aplinkoje, kuri imituoja realias sąlygas, pašalinant klaidų riziką ir pagreitinant mokymosi procesą.

Tačiau, analizuojant esamą technikos lygį, pastebima, kad bendrojo pobūdžio simuliacinės mokymo sistemos, net ir tos, kurios taikomos apskaitos srityje (pvz., naudojant ERP sistemas), dažniausiai nepakankamai tiksliai arba visai neatkartoja specifinės logikos, taisyklių rinkinių ir operacinių procedūrų, būdingų valstybės mokesčių administravimo sistemoms. Esami sprendimai dažnai apsiriboja bendrų apskaitos ciklą ar įrangos funkcijų imitavimu, nesuteikiant galimybės vartotojams įgyti patikimų įgūdžių, reikalingų darbui su itin specifiniais, taisyklėmis griežtai apibrėžtais procesais, tokiais kaip PVM sąskaitų faktūrų registrų tvarkymas pagal nacionalinius reikalavimus, įskaitant specifinius patikrinimus ir būsenų valdymą.

Toliau bus aptariami konkretūs žinomi technikos lygio sprendimai ir jų trūkumai, lyginant su šiuo išradimu.

Analizuojant dabartinį technikos lygį, buvo aptiktas US7991675B2 / US2010211528A1 (D5) dokumentas, paskelbtas 2010 m. rugpjūčio 19 d., kuris aprašo finansinio konsultavimo būdą ir sistemą, skirtą padėti klientams pasiekti finansinius tikslus (pvz., pensijos planavimą). Sistema naudoja klientų tikslų (idealių ir priimtinių verčių) bei jų prioritetų analizę ir kapitalo rinkų modeliavimą (pvz., Monte Carlo simuliacijas), siekiant sukurti rekomendacijas bei įvertinti tikimybę pasiekti tokių tikslų.

Nors minėtas D5 naudoja simuliacijas finansų srityje, jis neišsprendžia mūsų išradimo keliamos techninės problemos dėl šių priežasčių:

D5 yra skirta strateginiam finansiniam planavimui ir konsultavimui, o ne operacinių įgūdžių formavimui dirbant su specifine sistema. D5 tikslas yra įvertinti tikimybę pasiekti finansinius tikslus, o mūsų išradimo tikslas yra įgyvendinti specializuotą operacinį mokymosi būdą, kad vartotojas išmokytų atlikti konkrečius veiksmus sistemoje.

D5 sistema nesimuliuoja ir neatkartoja specifinių valstybės mokesčių administravimo sistemos veiksmų, patikrinimo logikos ar būsenų keitimo taisyklių (pvz.: PVM sąskaitų faktūrų registro pildymo, tikrinimo dėl persidengimo, pateikimo). D5 simuliacijos yra orientuotos į ilgalaikių finansinių rinkų elgsenos modeliavimą, o ne į konkrečios sistemos operacinę logiką.

D5 nesuteikia vartotojui galimybės praktiškai įvesti parametrų į formas, gauti grįžtamąjį ryšį apie specifinių taisyklių pažeidimus ar atlikti veiksmų seką, būdingą mokesčių registrų tvarkymui, izoliuotoje ir techniškai pritaikytoje aplinkoje. D5 yra analizės įrankis, o ne praktinio mokymosi simulatorius.

Apibendrinant, D5 sprendžia visiškai kitokią techninę problemą (finansinių tikslų optimizavimą ir rizikos vertinimą) ir nesūlo jokie techninio sprendimo, kaip sukurti modulinę simuliacinę sistemą, gebančią techniškai atkartoti specifinius valstybės mokesčių administravimo sistemos operacinius veiksmus ir patikrinimo logiką mokymosi tikslais.

Dar žinomas US5395243A (D4) dokumentas, paskelbtas 1995 m. kovo 7 d., kuris aprašo interaktyvią mokymosi sistemą, skirtą mokytis naudotis bendromis taikomosiomis programomis, tokiomis kaip teksto redaktoriai ar skaičiuoklės.

Sistema siūlo įvairius mokymosi būdus: interaktyvias audiovizualines pamokas, kurios simuliuoja tikrosios programos veikimą, prieigą prie tekstinės informacinės medžiagos (trumpos, detalios, individualizuotos per "clipboard") ir galimybę praktikuotis naudojant pačią tikrąją mokomąją programą. Vartotojas gali rinktis skirtingus mokymosi kelius (pamokų sekas, temos pasirinkimą, darbo palaikymą). Pabaigus pamokų ciklą tam tikroje temoje (vienete), vartotojas gali naudoti tikrąją programą pratimams, susijusiems su ta pačia tema, atlikti.

Nors D4 aprašo interaktyvią, simuliacijas naudojančią mokymosi sistemą, ji neišsprendžia mūsų išradimo keliamos techninės problemos dėl šių esminių techninių skirtumų:

D4 yra bendrojo naudojimo sistema, skirta mokyti naudotis bet kokia taikomąja programa. Ji neturi integruotos specifinės logikos, reikalingos valstybės mokesčių administravimo sistemos funkcijoms (pvz., PVM sąskaitų faktūrų registrams) simuliuoti. Ji moko kaip naudotis programa, o ne kaip atlikti specifinę administracinę procedūrą. D4 neapima ir neaprašo jokių funkcinių modulių, skirtų specifiniams patikrinimams atlikti, kurie būdingi mokesčių administravimui.

D4 sistema neįgyvendina ir neaprašo specifinių būsenų perėjimų, pvz.: registro būsenos pakeitimą iš "Rengiamas" į "Priimtas".

Skirtingai nei mūsų sistema, D4 taip pat neturi Imitacinės Paieškos Modulio funkcionalumo.

D4 techninis tikslas yra sukurti lanksčią bendrosios paskirties mokymosi platformą su įvairiais informacijos pateikimo būdais. Mūsų gi išradimo techninis tikslas yra sukurti specifinę modulinę architektūrą, kuri techniškai tiksliai atkartotų konkrečios valstybinės sistemos operacinę sistemą / logiką bei patikrinimus mokymosi tikslais.

Apibendrinant, D4 yra bendro pobūdžio programinės įrangos mokymo įrankis, kuris neturi specifinių techninių elementų ir funkcionalumo, reikalingo įgyvendinti specializuotą operacinę mokymosi būdą valstybės mokesčių administravimo funkcijų srityje.

Taip pat žinomas US11854092B1 (D3) dokumentas, paskelbtas 2023 m. gruodžio 26 d., kuris aprašo sistemas ir būdus mokesčių atitikties sprendimams. Sistema skirta vartotojui vienu metu pateikti kelias užklaudas, kaip išspręsti

įsiskolinimus, nacionalinėms mokesčių institucijoms ir pateikti reikalingus dokumentus pagal pasirinktą variantą. Sistema naudoja informaciją iš mokesčių agentūros svetainės ir asmeninę mokesčių mokėtojo informaciją (pvz.: pajamas, išlaidas), siekiant apskaičiuoti palankiausią sprendimo būdą.

Nors D3 veikia mokesčių srityje ir naudoja vartotojo finansinius duomenis, jis neišsprendžia mūsų išradimo keliamos techninės problemos šių techninių skirtumų:

D3 yra analizės ir sprendimų parinkimo sistema, skirta padėti vartotojui rasti optimalų būdą sumokėti esamą mokesčių skolą. Palyginus su mūsų išradimu, D3 aprašyta sistema neskirta mokymui ar operacinių įgūdžių formavimui.

D3 nesimuliuoja mokesčių administravimo proceso (pvz.: PVM sąskaitų faktūrų registro pildymo, tikrinimo, pateikimo). Ji tik analizuoja esamą situaciją ir siūlo sprendimus, bet neatkuria veiksmų sekos, kurią vartotojas turėtų atlikti tvarkydamas registrus.

D3 neapima funkcinų modulių, tokių kaip: Pirminio Patikrinimo Modulio, Parametrų Patikrinimo Modulio (su specifine mokesčių administravimo logika), Imitacinės Paieškos Modulio ar Būsenos Keitimo Modulio, kurie mūsų sistemoje yra skirti techniškai atkartoti sistemos veiksmus ir patikrinimo logiką mokymosi tikslais izoliuotoje aplinkoje. D3 moduliai (pvz.: sąsaja su mokesčių sistemomis, analizės variklis, vartotojo sąsaja) skirti duomenų surinkimui ir sprendimų generavimui.

Kadangi D3 nėra simulatorius, jis nesuteikia galimybės vartotojui kontroliuojamai ir be rizikos atlikti mokesčių administravimo veiksmų įvedant parametrus ir stebint sistemos reakcijas pagal atitinkamą apdorojimo logiką.

Apibendrinant, D3 yra sprendimų palaikymo sistema mokesčių mokėtojams, turintiems skolų, tačiau ji neturi techninių elementų ar funkcionalumo siekiant įgyvendinti mokymosi būdą, atkartojant specifinius valstybės mokesčių administravimo sistemos veiksmus bei patikrinimo logiką.

Dar egzistuoja bendros apskaitos švietimo simuliacinės sistemos pasitelkiant įmonių išteklių planavimo (ERP) resursais (D2). Nurodoma, kad tokios simuliacijos leidžia studentams komunikuoti su realaus pasaulio verslo procesų modeliais. Tačiau publikacijoje taip pat paminėta, kad šios simuliacijos, dažniausiai, apima tik bendrus apskaitos ciklus – nuo operacijų registravimo iki finansinių ataskaitų rengimo.

Nors ERP aptaria simuliacijas mokymams, ši sistema neišsprendžia mūsų išradimo keliamos techninės problemos dėl šių skirtumų:

D2 aprašytos simuliacijos, orientuotos į bendrus verslo apskaitos procesus, realizuojamus standartinėse ERP sistemose. Jos neatkuria ir neapima itin specializuotų funkcijų, taisyklių ir logikos, būdingų konkrečiai valstybės mokesčių administravimo sistemai (pvz.: iSAF PVM sąskaitų faktūrų registrams).

Publikacijoje neaprašoma specifinių patikrinimo mechanizmų, tokių kaip registrų persidengimo tikrinimas ar specifinių loginių taisyklių taikymas finansiniams parametrams pagal mokesčių administravimo logiką, įgyvendinimas simuliacinėje aplinkoje. ERP sistemos turi bendruosius patikrinimo mechanizmus, tačiau jie negali būti tiesiogiai pritaikyti prie mūsų sistemos be specialios adaptacijos.

D2 neaptaria specifinių būsenų valdymo ir perėjimų (pvz.: iš būsenos "Rengiamas" į būseną "Priimtas"), kurie yra atliekami naudojant Būsenos Keitimo Modulį.

D2 aprašo bendrųjų apskaitos įgūdžių ugdymą naudojant jau egzistuojančias ERP platformas kaip mokymo įrankį. Mūsų išradimo techninis tikslas yra sukurti specifinę modulinę architektūrą, kuri techniškai tiksliai atkartotų unikalios valstybinės sistemos operacinę logiką ir patikrinimus tam, kad būtų galima įgyvendinti specializuotą operacinį mokymosi būdą.

Apibendrinant, D2 aprašytas ERP simuliacijų naudojimas apskaitos mokymams yra per daug bendro pobūdžio ir neturi specializuotų techninių sprendimų, reikalingų siekiant sukurti simuliacinę sistemą, gebančią įgyvendinti specializuotą operacinį mokymosi būdą, tiksliai atkartojant specifinius valstybės mokesčių administravimo sistemos veiksmus bei patikrinimo logiką.

Arčiausias pagal technikos lygį yra CN112331000A (D1) dokumentas, paskelbtas 2021 m. vasario 5 d. Šis dokumentas aprašo kompiuterinę apskaitos simuliacinę mokymo sistemą, kurią sudaro mokytojo, tarpinis ir studento terminalai. Studento terminale yra apskaitos verslo simuliacinė sistema su įvairiais valdymo skyriais, tokiais kaip: bendrosios knygos; ataskaitų, darbo užmokesčio, ilgalaikio turto, gautinų / mokėtinų sumų, pirkimų ir gražinimų, pardavimų bei atsargų valdymo moduliai. Šios sistemos tikslas yra įveikti esamų mokymo sistemų trūkumus – jų pernelyg didelį paprastumą, nepakankamą sistemingumą ir grįžtamojo ryšio apie studentų veiksmus trūkumą mokytojui.

Nors D1 aprašo modulinę apskaitos mokymo sistemą ir ji yra artimiausias analogas, tačiau vis tiek neišsprendžia mūsų išradimo keliamos techninės problemos dėl šių esminių techninių skirtumų:

D1 sistema yra orientuota į bendrųjų įmonės apskaitos procesų (pvz.: darbo užmokestį, pirkimus, pardavimus, atsargas) mokymą. Ji neapima ir nesimuliuoja itin specifinių funkcijų, logikos ir procedūrų, būdingų konkrečiai valstybės mokesčių administravimo sistemai, pvz.: PVM sąskaitų faktūrų registrų tvarkymui pagal nacionalinius reikalavimus.

D1 neaprašo ir neintegruoja specifinių patikrinimo modulių ar logikos, reikalingos mokesčių administravimui, pavyzdžiui: Pirminio Patikrinimo Modulio, kuris tikrintų registrų persidengimą laike, ar Parametrų Patikrinimo Modulio, taikančio specifines mokesčių administravimo logikos taisykles įvestiems finansiniams parametrams.

D1 apsiriboja bendrųjų apskaitos operacijų modeliavimu.

D1 neaprašo būsenų perėjimo logikos, pvz.: registro būsenos keitimą iš "Rengiamas" į "Priimtas", mūsų išradimo atveju tai atliekama naudojant Būsenos Keitimo Modulį.

D1 nemini ir neapima jokie funkcionalumo, atitinkančio mūsų Imitacinės Paieškos Moduliu, kuris vykdytų simuliuotas paieškas prieš imitacinę parametrų saugyklą (pvz.: Mokesčių Mokėtojo registro (MMR) simuliaciją).

D1 techninis tikslas yra sukurti sistemingesnę bendrosios apskaitos mokymo platformą su grįžtamoju ryšiu. Mūsų gi išradimo techninis tikslas yra sukurti specifinę modulinę architektūrą, kuri techniškai tiksliai atkartotų unikalios valstybinės mokesčių sistemos operacinę

sistemą / logiką ir patikrinimus, siekiant įgyvendinti specializuotą operacinį mokymosi būdą.

Apibendrinant, nors D1 yra artimiausias analogas, aprašantis modulinę apskaitos simuliacinę sistemą, jis neturi šių elementų: Pirminio Patikrinimo Modulio, specifinio Parametrų Patikrinimo Modulio, Imitacinės Paieškos Modulio ir Būsenos Keitimo Modulio, kurie reikalingi siekiant techniškai atkartoti konkrečios valstybės mokesčių administravimo sistemos veiksmus ir patikrinimo logiką, todėl negali įgyvendinti numatyto specializuoto operacinio mokymosi būdo šioje specifinėje srityje.

Detaliai analizuojant technikos lygį, nustatyta, kad nei vienas iš žinomų sprendimų, įskaitant bendrąsias apskaitos simuliacines sistemas, universalias programines įrangos mokymo platformas ar finansinio konsultavimo bei mokesčių sprendimo įrankius, neišsprendžia specifinės techninės problemos – sukurti modulinę simuliacinę sistemą, gebančią techniškai tiksliai atkartoti specifinius valstybės mokesčių administravimo sistemos veiksmus ir patikrinimo logiką bei taip įgyvendinti specializuotą operacinį mokymosi būdą šioje srityje. Trūksta techninio sprendimo, kuris leistų kontroliuojamai ir patikimai formuoti specifinius įgūdžius izoliuotoje simuliacinėje aplinkoje. Toliau bus pateiktas mūsų sprendimas detaliau.

## IŠRADIMO ESMĖ

Šio išradimo esmė – išspręsti techninę problemą, susijusią su specializuoto operacinio mokymosi būdo įgyvendinimu dirbant su specifinėmis valstybės mokesčių administravimo sistemos funkcijomis, ypač su finansinių duomenų registrų tvarkymu ir jų patikrinimais. Esami technikos lygio sprendimai nepateikia tinkamos sistemos, gebančios tiksliai atkartoti specifinę mokesčių administravimo logiką bei veiksmus izoliuotoje (sand-box) aplinkoje.

Šis išradimas siūlo simuliacinę sistemą, realizuotą kaip funkcinių modulių visumą, kuri įgalina minėto specializuoto operacinio mokymosi būdo įgyvendinimą. Sistema apima: Vartotojo Komunikacijos Modulį, Parametrų Įvesties Modulį ir Registrų Valdymo Modulį, kurie užtikrina bendrą sąveiką ir registrų būsenų ("Rengiamas", "Priimtas") valdymą.

Išradimo naujumą ir techninį pranašumą lemia specifiniai papildomi moduliai:

Pirminio Patikrinimo Modulis, vykdamas laikinio registrų persidengimo nustatymą;

Parametrų Patikrinimo Modulis, taikantis specifines mokesčių administravimo logikos taisykles įvestiems parametrams;

Imitacinės Paieškos Modulis, vykdamas simuliuotas paieškas prieš imitacinę parametrų saugyklą (pvz., MMR simuliaciją); ir

Būsenos Keitimo Modulis, įgyvendinantis specifinę mokesčių administravimo būsenų perėjimo logiką.

Apdorojant signalus bei parametrus, šių modulių visuma ir jų komunikacija tarpusavyje leidžia techniškai tiksliai atkartoti specifinius valstybės mokesčių administravimo sistemos veiksmus bei patikrinimo logiką izoliuotoje simuliacinėje aplinkoje. Tokiu būdu pasiekiamas pagrindinis techninis efektas – sukuriama techniškai tinkama ir saugi operacinė aplinka, leidžianti patikimai formuoti ir įtvirtinti specializuotus operacinius įgūdžius, reikalingus darbui su konkrečia valstybės mokesčių administravimo sistema.

## IŠRADIMO BRĖŽINIAI IR JŲ TRUMPAS APRAŠYMAS

Fig. 1 pavaizduota šio išradimo Simuliacinės sistemos Modulinė schema, apimanti šiuos modulius su signalų komunikacijos kryptimis:

Vartotoją (V);

Vartotojo Komunikacijos Modulį (1);

Parametrų Įvesties Modulį (2);

Registrų Valdymo Modulį (3);

Pirminio Patikrinimo Modulį (4);

Parametrų Patikrinimo Modulį (5);

Imitacinės Paieškos Modulį (6); ir

Būsenos Keitimo Modulį (7).

## TINKAMIAUSI ĮGYVENDINIMO VARIANTAI

Toliau bus detaliai aprašyti šio išradimo įgyvendinimo variantai, pateikiant pavyzdžius, kaip simuliacinė sistema ir jos funkciniai moduliai yra įgyvendinami siekiant išspręsti anksčiau apibrėžtą techninę problemą. Išradimas įgyvendina specializuotą operacinį mokymosi būdą, leidžiantį vartotojams kontroliuojamai ir saugiai formuoti įgūdžius, reikalingus darbui su valstybės mokesčių administravimo sistemomis. Visa simuliacinės sistemos modulinė schema pavaizduota brėžinyje Fig. 1, kuris iliustruoja pagrindinių sistemos funkcinį modulių visumą ir jų tarpusavio komunikaciją apdorojant signalus bei parametrus, siekiant techniškai tiksliai atkartoti specifinius sistemos veiksmus bei patikrinimo logiką.

Kaip pavaizduota Fig. 1, siūlomą simuliacinę sistemą sudaro tarpusavyje komunikuojantys funkciniai moduliai. Šie moduliai skirti apdoroti ir transformuoti signalus bei parametrus, kurie užtikrina specializuotą operacinį mokymosi būdą valstybės mokesčių administravimo funkcijų srityje. Pagrindiniai sistemos komponentai yra šie:

- Vartotojas (V);
- Vartotojo Komunikacijos Modulis (1);
- Parametrų Įvesties Modulis (2);
- Registrų Valdymo Modulis (3);
- Pirminio Patikrinimo Modulis (4);
- Parametrų Patikrinimo Modulis (5);
- Imitacinės Paieškos Modulis (6); ir
- Būsenos Keitimo Modulis (7)

Toliau detaliai aprašome kiekvieną iš šių minėtų modulių ir jų veikimą sistemos kontekste:

Vartotojas (V).

Vartotojas (V) perduoda valdymo signalus (komandas) ir įvesties parametrus (duomenis) į Modulį (1). Vartotojas (V) gauna vizualinius išvesties signalus (sąsają, pranešimus, rezultatus) iš Modulio (1). Visi kiti Moduliai (2, 3, 4, 5, 6, 7) yra vidiniai.

Vartotojo Komunikacijos Modulis (1).

Vartotojo Komunikacijos Modulis (1) yra pagrindinis sistemos modulis, atsakingas už visą vartotojo (V) sąveiką su simuliacine sistema. Jis atlieka dvi pagrindines funkcijas:

Modulis (1) yra sukonfigūruotas priimti išorinius valdymo signalus: vartotojo (V) komandas bei įvesties parametrus, įvedamus per sąsają.

Taip pat Modulis (1) generuoja išvesties signalus vartotojui (V), pvz.: vizualinius.

Techniškai šis modulis (1) įgyvendina visą grafinę / vizualinę vartotojo (V) sąsają, kurią mato vartotojas (V). Tai apima, bet neapsiriboja, tokiais blokais kaip: "Prisijungimas", "PVM sąskaitų faktūrų registru sąrašas" (kur rodomi sukurti registrai ir jų būsenos), "Pradėti pildyti registrą" (kur pasirenkami registro atributai) ir "Gautos/išrašytų PVM sąskaitos faktūros duomenų įvedimas". Vartotojo Komunikacijos Modulis (1) atspindi simuliuojamų finansinių registru parametrus ir bendrą sistemos būseną.

Šis Modulis (1) komunikuoja su vartotoju (V): priima jo komandas bei parametrus ir gražina atsakymus vartotojo (V) sąsajoje. Taip pat Vartotojo Komunikacijos Modulis (1) nukreipia vartotojo (V) įvestus detalius finansinius parametrus (pvz.: iš PVM sąskaitos faktūros įvedimo formos) į Parametrų Įvesties Modulį (2) tolimesniam apdorojimui. Iš kitos pusės, Vartotojo Komunikacijos Modulis (1) turi sąsają su Registru Valdymo Moduliu (3), kuriam perduoda komandinius signalus, susijusius su registru gyvavimo ciklu (pvz.: komandą inicijuoti naują registrą, komandą "Pateikti registrą", komandą "Tikslinti registrą"). Iš šio modulio (3) gaunami atnaujinti duomenys apie registru sąrašą ir jų išsaugotas būsenų reikšmes (pvz.: "Rengiamas", "Priimtas") siekiant jas atvaizduoti vartotojui (V). Ir dar Vartotojo Komunikacijos Modulis (1) turi sąsają su Registru Patikrinimo Moduliu (5), kur jeigu įvesti parametrai neatitinka patikrinimo taisyklių, iš Parametrų Patikrinimo Modulio (5) į Vartotojo Komunikacijos Modulį (1) ateina signalai apie klaidas (pvz.: pranešimai apie klaidas formoje).

Tai yra:

Modulis (1) perduoda įvestus detalius finansinius parametrus Moduliu (2);

Modulis 1 perduoda komandinius signalus Moduliu (3), pvz.: "Pateikti registrą", "Tikslinti registrą";

Modulis (1) iš Modulio (3) gauna atnaujintus duomenis atvaizdavimui, pvz.: registrų sąrašą, pasikeitusias būsenas;

Modulis (1) iš Modulio (5) gauna klaidų signalus atvaizdavimui vartotojui (V).

Parametrų Įvesties Modulis (2).

Parametrų Įvesties Modulis (2) veikia kaip specializuota terpė, atsakinga už detalių finansinių parametrų signalų priėmimą ir paruošimą. Šis modulis (2) negauna signalų tiesiai iš vartotojo (V), vietoj to, jis priima pirminius (angl.: raw) įvesties signalus, kuriuos Vartotojo Komunikacijos Modulis (1) gauna vartotojui pildant struktūrizuotas sąsajas (pvz., elektronines formas). Pagrindinė šio modulio (2) funkcija yra gautus signalus struktūrizuoti ir transformuoti į aiškiai apibrėžtus parametrus, tinkamus tolimesniam apdorojimui sistemoje. Modulis (2) yra konfigūruotas apdoroti specifinius finansinius parametrus, būtinus PVM sąskaitų faktūrų registrams, tokius kaip: PVM sąskaitos faktūros identifikatoriai (serija, numeris), datos (išrašymo, prekių/paslaugų tiekimo), tiekėjo/pirkėjo kodai (PVM kodas, kodas), monetarinės vertės (apmokestinamoji vertė, PVM suma) ir mokesčių kodai bei tarifai.

Minėtas Parametrų Įvesties Modulis (2) komunikuoja su Su Vartotojo Komunikacijos Moduli (1): Priima pirminius įvesties signalus (parametrų reikšmes) iš Modulio (1), kai vartotojas (V) juos įveda per sąsają. Taip pat Modulis (2) turi ryšį su Parametrų Patikrinimo Moduli (5): perduoda struktūrizuotus parametrų signalus į Parametrų Patikrinimo Modulį (5), siekiant inicijuoti jų patikrinimą pagal specifinę mokesčių administravimo logiką. Dar Modulis (2) bendrauja su Registrų Valdymo Moduli (3): taip pat perduoda struktūrizuotus parametrų signalus į Registrų Valdymo Modulį (3), siekiant susieti juos

su atitinkamu registru ir jų reikšmės būtų išsaugotos (pvz.: įrašant naują sąskaitos faktūros įrašą į registrą).

Tai yra:

Modulis (1) perduoda pirminius įvesties signalus / detalius finansinius parametrus, kuriuos vartotojas (V) įvedė per sąsają, Moduliui (2);

Modulis (2) perduoda struktūrizuotus parametrų signalus Moduliui (5) tolimesniam patikrinimui;

Modulis (2) perduoda struktūrizuotus parametrų signalus Moduliui (3), siekiant išsaugoti ir susieti juos su atitinkamu registru.

Registru Valdymo Modulis (3).

Registru Valdymo Modulis (3) yra esminis simuliacinės sistemos komponentas, veikiantis kaip pagrindinis finansinių parametrų registru "valdytojas". Jo pagrindinė funkcija – apdoroti komandinius signalus, susijusius su finansinių parametrų registru gyvavimo ciklu. šis ciklas apima:

Inicijavimą: Kai Modulis (3) gauna komandinį signalą (pvz.: iš Vartotojo Komunikacijos Modulio (1)) sukurti naują registrą (pvz.: "Pradėti pildyti registrą"), jis inicijuoja šį procesą.

Turinio valdymą: Modulis (3) yra atsakingas už registro turinio valdymą, pvz.: visų įtrauktų sąskaitų sąrašo peržiūrą arba naujų parametrų (gautų iš Parametrų Įvesties Modulio (2)) priskyrimą konkrečiam registru.

Modifikavimą: Modulis (3) apdoroja komandas, tokias kaip "Tikslinti registrą" ar "Šalinti registrą".

Būsenos valdymą: Svarbi Modulio (3) funkcija yra tvarkyti ir palaikyti išsaugotą būsenos reikšmę kiekvienam registru. Pavyzdžiui, kai registras sukuriamas, Modulis (3) nustato jam pradinę būseną "Rengiamas".

Komunikacija su kitais moduliais:

Modulis (3) priima komandinius signalus, susijusius su registrų valdymu (pvz.: "Pradėti pildyti registrą", "Pateikti registrą", "Tikslinti registrą"), iš Modulio (1);

Modulis (3) perduoda Moduliu (1) atnaujintus duomenis atvaizdavimui, pvz.: sukurtų registrų sąrašą ir jų išsaugotas būsenos reikšmes;

Modulis (3) priima struktūrizuotus parametrų signalus (pvz.: naujos sąskaitos faktūros duomenis) iš Modulio (2) ir yra atsakingas už šių parametrų išsaugojimą bei priskyrimą atitinkamam registrui;

Registro inicijavimo metu, Modulis (3) perduoda naujo registro atributus (pvz.: tipą ir periodą) į Pirminio Patikrinimo Modulį (4) patikrinimui dėl persidengimo;

Modulis (3) priima iš Modulio (4) patikrinimo atsakomąjį signalą ("leidžiama/neleidžiama kurti"), pagal kurį sprendžia, ar tęsti registro kūrimo operaciją;

Kai Modulis (3) gauna komandą keisti būseną (pvz., "Pateikti registrą"), jis komunikuoja su Būsenos Keitimo Moduliu (7), perduodamas jam (7) komandinį signalą atlikti specifinę būsenos keitimo operaciją.

Pirminio Patikrinimo Modulis (4).

Pirminio Patikrinimo Modulis (4) atlieka vieną, tačiau kritinę, specializuotą funkciją, kuri yra esminė sprendžiant šio išradimo techninę problemą - jis (4) užtikrina simuliuojamų registrų vientisumą laike. Pagrindinė šio modulio funkcija – nustatyti laikinius persidengimus. Kai Registrų Valdymo Modulis (3) inicijuoja naujo registro kūrimą, jis perduoda šiam Moduliu (4) naujo registro atributus (parametrų signalus), apibrėžiančius jo tipą (pvz.: „gaunamų“ ar „išrašomų“) ir periodą (pvz.: kalendorinis mėnuo ar pusmetis). Tada Pirminio Patikrinimo Modulis (4) vykdo loginį palyginimo mechanizmą su egzistuojančių registrų (kurie saugomi sistemoje) parametrais. Šis mechanizmas patikrina, ar naujai kuriamas registras pagal savo tipą ir laiko intervalą nepersidengia su jokiau kitu jau egzistuojančiu registru.

Tai yra tiesioginis "patikrinimas ar nėra persidengiančių registų" įgyvendinimas. Atlikęs palyginimą, Modulis (4) generuoja patikrinimo atsakomąjį signalą (pvz., "leidžiama kurti" arba "neleidžiama kurti / aptiktas persidengimas"), kurį grąžina Registrų Valdymo Moduliui (3).

Komunikacija su kitais moduliais:

Modulis (4) priima parametrų signalus (naujo registro atributus: tipą, periodą) iš Modulio (3);

Modulis (4) grąžina (perduoda) patikrinimo atsakomąjį signalą ("leidžiama/neleidžiama kurti") į Modulį (3).

Taip pat, siekiant atlikti palyginimo mechanizmą / procedūrą, šis Modulis (4) turi turėti galimybę nuskaityti egzistuojančių registų parametrus iš vidinės sistemos saugyklos, kurią valdo Registrų Valdymo Modulis (3).

Parametrų Patikrinimo Modulis (5).

Parametrų Patikrinimo Modulis (5) yra labai svarbus modulis, atsakingas už specifinės mokesčių administravimo logikos taikymą ir duomenų tikslumo užtikrinimą simuliacinėje aplinkoje / sistemoje. Tai yra pagrindinis modulis, įgyvendinantis techninėje problemoje nurodytą poreikį atkartoti patikrinimo logiką. Pagrindinė šio modulio funkcija – priimti struktūrizuotus parametrų signalus (gautus iš Parametrų Įvesties Modulio (2)) ir taikyti jiems iš anksto apibrėžtą loginių taisyklių rinkinį (patikrinimo taisykles). Šis modulis (5) įgyvendina funkciją "Tikrinti", kuri leidžia vartotojui patikrinti duomenis prieš galutinį išsaugojimą.

Patikrinimas apima:

Formato tikrinimą: Ar parametrai atitinka reikalaujamą formatą (pvz.: datos, PVM kodo struktūros);

Tarpusavio suderinamumo tikrinimą: Ar skirtingi parametrai vienas kitam neprieštarauja (pvz.: ar PVM suma atitinka nurodytą tarifą ir apmokestinamąją vertę);

Atitikties simuliuojamai mokesčių administravimo logikai tikrinimą: ar parametrai atitinka specifines taisykles, būdingas būtent šiai mokesčių sistemai.

Jei parametrai neatitinka nustatytų taisyklių, Modulis (5) generuoja klaidų signalus, kurie nurodo rastas klaidas.

Specifiniams identifikacinių parametrų patikrinimams (pvz.: tiekėjo/pirkėjo PVM kodo ar kodo) atlikti, šis Modulis (5) komunikuoja su Imitacinės Paieškos Moduliu (6).

Komunikacija su kitais moduliais:

Modulis (5) priima struktūrizuotus parametrų signalus iš Modulio (2) patikrinimui atlikti;

Modulis (5) perduoda (grąžina) klaidų signalus į Modulį (1), kad šis galėtų juos atvaizduoti vartotojui (V) sąsajoje; Modulis (5) perduoda specifinius identifikacinius parametrus (pvz.: PVM kodą) į Modulį (6) simuliškai paieškai atlikti;

Modulis (5) priima iš Modulio (6) simuluotus atsakomuosius signalus (pvz.: patvirtinimą apie kodo egzistavimą) ir naudoja juos tolimesniam patikrinimui.

Imitacinės Paieškos Modulis (6).

Imitacinės Paieškos Modulis (6) yra specializuotas komponentas, kurio tikslas – atkartoti komunikaciją su išorinėmis duomenų saugyklomis, kurios yra būtinos realiam mokesčių administravimo procesui, tačiau negali būti naudojamos mokymosi aplinkoje dėl saugumo ir duomenų vientisumo. Tai yra tiesioginis "Imitacinės paieškos MMR" ir "Imitacinės parametrų saugyklos" elementų techninis įgyvendinimas. Pagrindinė šio modulio funkcija – vykdyti simulirotą paieškos operaciją. Kai Parametrų Patikrinimo Modulis (5) tikrina tiekėjo ar pirkėjo duomenis, jis perduoda šiam moduliui (6) specifinius identifikacinius parametrus (pvz.: PVM mokėtojo kodą, įmonės kodą). Modulis (6) priima šiuos parametrus ir atlieka paiešką ne realioje valstybinėje duomenų bazėje, o vidinėje imitacinėje parametrų saugykloje (pvz.: MMR simuliacijoje). Ši saugykla talpina imituotus duomenis, kurie savo struktūra ir turiniu atitinka realius duomenis. Modulis (6) grąžina simuluotus atsakomuosius signalus (pvz.: rastą įmonės pavadinimą arba signalą, kad tokio kodo nėra) atgal į Parametrų

Patikrinimo Modulį (5), kuris naudoja šį atsakymą tolimesniam patikrinimui. Šis modulis yra esminis, siekiant sukurti techniškai saugią operacinę aplinką, kuri leistų vartotojui praktikuotis su realiai atrodančiais scenarijais nerizikuojant paveikti realių sistemų.

Komunikacija su kitais moduliais:

Modulis (6) priima specifinius identifikacinius parametrus (pvz.: PVM kodą) iš Modulio (5);

Modulis (6) grąžina (perduoda) simuliuosius atsakomuosius signalus (paieškos rezultatus) į Modulį (5).

#### 7. Būsenos Keitimo Modulis (7)

Būsenos Keitimo Modulis (7) yra loginis komponentas, atsakingas už simuliuojamų finansinių registrų būsenos valdymą pagal apibrėžtą mokesčių administravimo būsenų perėjimo logiką. Šis modulis (7) yra būtinas techninės problemos sprendimui, nes jis techniškai atkartoja realų sistemos veiksmą, kai registras keičia savo statusą sistemoje. Pagrindinė šio modulio funkcija – priimti specifinį komandinį signalą (pvz.: "Pateikti registrą"), susietą su konkrečiu registru, kurį jam perduoda Registrų Valdymo Modulis (3). Gavęs šį signalą, Modulis (7) aktyvuoja būsenų perėjimo logiką ir modifikuoja to registro išsaugotą būsenos reikšmę (kuri fiziškai saugoma vidinėje sistemos saugykloje). Pavyzdžiui, jis pakeičia registro būseną iš pradinės "Rengiamas" į galutinę "Priimtas". Šis modulis užtikrina, kad būsenos keitimas įvyktų tik pagal griežtai apibrėžtas taisykles (pvz.: tik tada, kai registras sėkmingai praeina visus Parametrų Patikrinimo Modulio (5) patikrinimus), taip tiksliai simuliuodamas realios sistemos elgseną.

Komunikacija su kitais moduliais:

Modulis (7) priima specifinį komandinį signalą (pvz.: "Pateikti registrą") ir susijusio registro identifikatorių iš Modulio (3);

Modulis (7) grąžina patvirtinimo signalą Moduliu (3) apie sėkmingai (arba nesėkmingai) atliktą būsenos pakeitimą, kad Modulis (3) galėtų atnaujinti savo informaciją ir perduoti ją Moduliu (1) atvaizdavimui.

Kartu su registru saugykla, Modulis (7) modifikuoja (įrašo) naują išsaugotą būsenos reikšmę (pvz.: "Priimtas") atitinkamam registru sistemai vidinėje saugykloje.

Toliau aprašomas bendras sistemos veikimo procesas, iliustruojantis, kaip anksčiau aprašyti funkciniai Moduliai (1-7) veikia tarpusavyje siekiant įgyvendinti specializuotą operacinį mokymosi būdą.

Procesas prasideda tada, kai Vartotojas (V) inicijuoja sąveiką su sistema per Vartotojo Komunikacijos Modulį (1), pavyzdžiui: pasirinkdamas komandą sukurti naują finansinių duomenų registrą.

#### 1. Registro Kūrimo Scenarijus:

Vartotojas (V) per Modulį (1) pasirenka komandą "Pradėti pildyti registrą" ir nurodo pradinį registro atributus (pvz.: tipą ir mokestinį laikotarpį).

Modulis (1) perduoda šiuos atributus kaip komandinį signalą į Registru Valdymo Modulį (3).

Modulis (3), gavęs signalą, kreipiasi į Pirminio Patikrinimo Modulį (4), perduodamas jam naujo registro atributus.

Modulis (4) vykdo loginį palyginimo mechanizmą (tikrina dėl persidengimo su esamais registrais) ir grąžina patikrinimo atsakomąjį signalą ("leidžiama" / "neleidžiama") atgal į Modulį (3).

Jei signalas teigiamas ("leidžiama"), Modulis (3) sukuria naują registro įrašą sistemos saugykloje, nustato jam pradinę išsaugotą būsenos reikšmę "Rengiamas" ir perduoda atnaujintą registru sąrašą Moduliu (1) atvaizdavimui.

#### 2. Parametru Įvedimo ir Patikrinimo Scenarijus:

Vartotojas (V) per Modulį (1) pasirenka aktyvų ("Rengiamas") registrą ir atidaro parametru įvedimo formą (pvz.: PVM sąskaitos faktūros duomenų įvedimą).

Vartotojas (V) įveda detalius finansinius parametrus į Modulio (1) pateiktą sąsają.

Modulis (1) priima šiuos pirminius įvesties signalus ir nukreipia juos į Parametru Įvesties Modulį (2).

Modulis (2) struktūrizuoja ir transformuoja šiuos signalus į sistemoje suprantamus parametrus, ir vienu metu perduoda juos:

į Registrų Valdymo Modulį (3) - kad parametrai būtų laikinai susieti su pildomu registru;

į Parametrų Patikrinimo Modulį (5) - kad būtų atliktas patikrinimas.

Modulis (5) taiko parametrų loginių taisyklių rinkinį (formato, suderinamumo, mokesčių administravimo logikos).

Patikrinimo metu, Modulis (5) specifinius identifikacinius parametrus (pvz.: PVM kodą) siunčia į Imitacinės Paieškos Modulį (6).

Modulis (6) vykdo simulirotą paiešką imitacinėje parametrų saugykloje (MMR simuliacijoje) ir grąžina simulirotą atsakomąjį signalą (pvz.: "kodas rastas" arba "klaida") atgal į Modulį (5).

Jei Modulis (5) aptinka neatitikimų, jis generuoja klaidų signalus ir siunčia juos į Modulį (1), kuris juos atvaizduoja vartotojui (V).

### 3. Registro Pateikimo Scenarijus:

Kai vartotojas (V) baigia pildyti registrą, jis per Modulį (1) aktyvuoja komandinį signalą "Pateikti registrą".

Modulis (1) perduoda šį komandinį signalą Registrų Valdymo Moduliu (3).

Modulis (3), identifikavęs, kuriam registru taikoma komanda, komunikuoja su Būsenos Keitimo Moduli (7).

Modulis (7) įvykdo apibrėžtą būsenų perėjimo logiką – modifikuoja registro išsaugotą būsenos reikšmę iš "Rengiamas" į "Priimtas".

Modulis (7) grąžina patvirtinimo signalą Moduliu (3), o šis atnaujina registrų sąrašą ir perduoda jį Moduliu (1), kuris atvaizduoja vartotojui (V) pasikeitusį registro statusą.

Šis ciklinis procesas, apimantis specifinius patikrinimus ir būsenų valdymą, leidžia techniškai tiksliai atkartoti realios sistemos veikimą ir pasiekti pagrindinį techninį efektą – patikimą specializuotų operacinių įgūdžių formavimą.

Be anksčiau aprašyto pagrindinio veikimo, simuliacinė sistema gali apimti papildomus funkcinius variantus, skirtus registrų administravimui ir analizei.

#### 1. Registro Tikslinimo Funkcionalumas:

Viename iš įgyvendinimo variantų, Registrų Valdymo Modulis (3) yra papildomai sukonfigūruotas priimti ir apdoroti specifinį komandinį signalą "Tikslinti registrą", gautą iš Vartotojo Komunikacijos Modulio (1). Apdorodamas šį signalą, Modulis (3) komunikuoja su Būsenos Keitimo Moduliu (7), kuris modifikuoja registro išsaugotą būsenos reikšmę, pavyzdžiui, iš "Priimtas" atgal į "Rengiamas" (arba į specialią būseną "Tikslinamas"). Tai leidžia Vartotojui (V) vėl naudoti Parametrų Įvesties Modulį (2) ir Parametrų Patikrinimo Modulį (5) tam pačiam registrui redaguoti taip simuliuojant realų mokesčių administravimo sistemos tikslinimo procesą.

#### 2. Registro Šalinimo Funkcionalumas:

Kitame įgyvendinimo variante, Registrų Valdymo Modulis (3) yra papildomai sukonfigūruotas priimti komandinį signalą "Šalinti registrą". Gavęs šį signalą iš Modulio (1), Modulis (3) inicijuoja visų su tuo registru susijusių parametrų ir jo išsaugotos būsenos reikšmės pašalinimą iš sistemos vidinės saugyklos.

#### 3. Suminės Analizės Funkcionalumas:

Dar kitame įgyvendinimo variante, Registrų Valdymo Modulis (3) yra papildomai sukonfigūruotas įgyvendinti funkciją "Suminiai duomenys". Gavęs atitinkamą komandinį signalą iš Vartotojo Komunikacijos Modulio (1), Modulis (3) atlieka susijusių finansinių parametrų (pvz.: apmokestinamoji vertė, PVM suma), saugomų registre, sumavimą ir grąžina apdorotą rezultatą (suminius signalus) atgal į Modulį (1) atvaizdavimui.

#### 4. Individualių Parametrų Valdymas Registre:

Sistema taip pat gali būti konfigūruota valdyti ne tik visą registrą, bet ir atskirus jame esančius įrašus. Registrų Valdymo Modulis (3) gali būti sukonfigūruotas priimti komandinius signalus, skirtus "Konkrečios sąskaitos šalinimui iš registro" arba "Sąskaitos faktūros keitimo funkcijai". Tai leidžia vartotojui atlikti detalesnes operacijas, kurios vėlgi yra tikrinamos per Parametrų Patikrinimo Modulį (5).

Toliau aprašomas simuliacinis būdas, skirtas specializuotam operaciniam mokymuisi dirbti su valstybės mokesčių administravimo sistemos funkcijomis, įgyvendinamas per anksčiau aprašytą funkcinių modulių visumą. Būdas apima kelis pagrindinius žingsnius, įgyvendinamus atitinkamų modulių apdorojant ir transformuojant signalus bei parametrus.

#### 1. Registro Kūrimo Žingsnis:

Būdas apima registro kūrimo žingsnį, pradedamą Vartotojui (V) inicijavus komandinį signalą per Vartotojo Komunikacijos Modulį (1). Šis signalas, apibrėžiantis registro atributus (tipą ir periodą), perduodamas į Registrų Valdymo Modulį (3). Vykdomas pirminio patikrinimo požingsnis, kurio metu Pirminio Patikrinimo Modulis (4) atlieka loginį palyginimą su esamais registrais siekiant nustatyti laikinį persidengimą. Gavus teigiamą patikrinimo atsakomąjį signalą, Registrų Valdymo Modulis (3) sukuria registro įrašą ir nustato jam pradinę išsaugotą būsenos reikšmę "Rengiamas".

#### 2. Parametrų Įvedimo ir Patikrinimo Žingsnis:

Būdas apima detalių finansinių parametrų įvedimą ir patikrinimą. Vartotojui (V) įvedant parametrus per Modulį (1), šie pirminiai signalai nukreipiami į Parametrų Įvesties Modulį (2), kur yra struktūrizuojami. Paruošti parametrų signalai perduodami į Registrų Valdymo Modulį (3) ir į Parametrų Patikrinimo Modulį (5).

Vykdomas parametrų patikrinimo požingsnis, kurio metu Modulis (5) taiko loginių taisyklių rinkinį (formato, suderinamumo, mokesčių administravimo logikos). Šio požingsnio metu taip pat vykdoma imitacinė paieška, kai Modulis (5) kreipiasi į Imitacinės Paieškos Modulį (6), o šis atlieka simuliuotą paieškos operaciją prieš imitacinę parametrų saugyklą (pvz.: MMR simuliaciją) ir grąžina simuliuotą atsakomąjį signalą. Aptikus neatitikimų, Modulis (5) generuoja klaidų signalus, kurie perduodami Moduliui (1) atvaizdavimui.

#### 3. Registro Pateikimo Žingsnis:

Būdas apima registro pateikimo žingsnį, inicijuojamą Vartotojo (V) komandiniu signalu "Pateikti registrą" per Modulį (1). Signalas perduodamas Registrų Valdymo Moduliui (3), kuris jį nukreipia į Būsenos Keitimo Modulį (7). Vykdomas būsenos keitimo požingsnis,

kurio metu Modulis (7) modifikuoja registro išsaugotą būsenos reikšmę iš "Rengiamas" į "Priimtas", taip užbaigiant simuliuojamą registrų pateikimo ciklą.

Pagrindinis simuliacinis būdas, apimantis registro kūrimo, parametrų įvedimo/patikrinimo ir pateikimo žingsnius, gali būti papildytas šiais operaciniais žingsniais:

#### 1. Registro Tikslinimo Žingsnis

Viename iš būdo įgyvendinimo variantų, po to, kai Būsenos Keitimo Modulis (7) nustato registrui būseną "Priimtas", būdas apima papildomą registro tikslinimo žingsnį. Šis žingsnis inicijuojamas Vartotojo (V) komandiniu signalu "Tikslinti registrą", perduodamu per Modulį (1) į Modulį (3). Modulis (3), komunikuodamas su Moduliu (7), modifikuoja registro išsaugotą būsenos reikšmę atgal į "Rengiamas" (arba specialią "Tikslinamas") būseną. Tai leidžia vartotojui pakartotinai vykdyti parametrų įvedimo ir patikrinimo žingsnį tam pačiam registrui, taip simuliuojant realų duomenų tikslinimo procesą.

#### 2. Registro Šalinimo Žingsnis

Kitame būdo įgyvendinimo variante, būdas apima registro šalinimo žingsnį. Šis žingsnis inicijuojamas Vartotojo (V) komandiniu signalu "Šalinti registrą", kuris per Modulį (1) perduodamas Registrų Valdymo Moduliui (3). Modulis (3), gavęs signalą, atlieka visų su tuo registru susijusių parametrų ir jo išsaugotos būsenos reikšmės pašalinimo iš sistemos vidinės saugyklos operaciją.

#### 3. Suminių Duomenų Generavimo Žingsnis

Dar kitame būdo įgyvendinimo variante, būdas apima suminių duomenų generavimo žingsnį. Šis žingsnis inicijuojamas Vartotojo (V) komandiniu signalu "Suminiai duomenys" per Modulį (1). Signalas perduodamas Registrų Valdymo Moduliui (3), kuris atlieka registre saugomų finansinių parametrų (pvz.: apmokestinamoji vertė, PVM suma) agregavimo (sumavimo) operaciją. Gautas rezultatas (suminiai signalai) perduodamas atgal į Modulį (1) atvaizdavimui.

#### 4. Individualių Parametrų Įrašų Valdymo Žingsnis

Detalesniame būdo įgyvendinimo variante, parametrų įvedimo ir patikrinimo žingsnis gali apimti ne tik naujų parametrų pridėjimą, bet ir esamų valdymą. Būdas gali apimti individualaus įrašo (sąskaitos) šalinimo žingsnį, kai Vartotojas (V) per Modulį (1) siunčia komandą Registrų Valdymo Moduliui (3) pašalinti konkretų parametrų rinkinį (sąskaitą) iš registro. Taip pat gali būti įgyvendintas individualaus įrašo (sąskaitos) keitimo žingsnis, leidžiantis pakartotinai vykdyti parametrų įvedimo (2) ir patikrinimo (5) žingsnius jau išsaugotam įrašui.

Apibendrinant, aukščiau detalizuota simuliacinės sistemos modulinė architektūra ir jos įgyvendinamas operacinis būdas, apimantis specifinius Pirminio Patikrinimo (4), Parametrų Patikrinimo (5), Imitacinės Paieškos (6) bei Būsenos Keitimo (7) modulius, pateikia vientisą ir efektyvų techninį sprendimą, leidžiantį pasiekti iškeltą techninį tikslą – sukurti patikimą ir kontroliuojamą aplinką specializuotiems operaciniams įgūdžiams formuoti.

## IŠRADIMO APIBRĖŽTIS

1. Simuliacinė sistema, skirta specializuotam operaciniam mokymuisi dirbti su valstybės mokesčių administravimo sistemos funkcijomis, apimančiomis finansinius duomenų registrus,

susidedanti iš tarpusavyje komunikuojančių funkcinių modulių, konfigūruotų apdoroti ir transformuoti signalus bei parametrus,

apimanti:

Vartotojo Komunikacijos Modulį (1),

konfigūruotą priimti išorinius valdymo signalus bei įvesties parametrus ir generuoti vizualinius išvesties signalus;

Parametrų Įvesties Modulį (2),

konfigūruotą teikti struktūrizuotą sąsają detalių finansinių parametrų priėmimui;

Registrų Valdymo Modulį (3),

konfigūruotą apdoroti komandinius signalus finansinių parametrų registrų gyvavimo ciklui valdyti ir palaikyti išsaugotą būsenos reikšmę kiekvienam registru,

**besiskirianti tuo, kad** ją papildomai sudaro:

Pirminio Patikrinimo Modulis (4),

sukonfigūruotas komunikuoti su Registrų Valdymo Moduliu (3) ir vykdyti loginį palyginimo mechanizmą, siekiant nustatyti inicijuojamo registro laikinį persidengimą su egzistuojančiais registrais, generuojant patikrinimo atsakomąjį signalą;

Parametrų Patikrinimo Modulis (5),

sukonfigūruotas priimti parametrus iš Parametrų Įvesties Modulio (2), taikyti iš anksto apibrėžtą loginių taisyklių rinkinį (patikrinimo taisykles), tikrinant parametrų formatą, tarpusavio suderinamumą bei atitiktį specifinei simuliuojamai mokesčių administravimo logikai, ir komunikuoti su Imitacinės Paieškos Moduliu (6);

Imitacinės Paieškos Modulis (6),

sukonfigūruotas priimti specifinius identifikacinius parametrus iš Parametrų Patikrinimo Modulio (5), vykdyti simuliuotą paieškos operaciją prieš

imitacinę parametų saugyklą bei grąžinti simuliuotus atsakomuosius signalus Parametų Patikrinimo Moduliui (5);

Būsenos Keitimo Modulis (7),

sukonfigūruotas komunikuoti su Registrų Valdymo Moduliu (3) ir modifikuoti registro išsaugotą būsenos reikšmę pagal apibrėžtą specifinę mokesčių administravimo būsenų perėjimo logiką,

kur minėti moduliai (1-7) yra sukonfigūruoti veikti kartu, kad techniškai atkartotų specifinius valstybės mokesčių administravimo sistemos veiksmus bei patikrinimo logiką izoliuotoje simuliacinėje aplinkoje.

2. Simuliacinė sistema pagal 1 punktą, **besiskirianti tuo, kad** Registrų Valdymo Modulis (3) yra papildomai sukonfigūruotas priimti komandinį signalą "Tikslinti registrą" ir, komunikuodamas su Būsenos Keitimo Moduliu (7), modifikuoti registro išsaugotą būsenos reikšmę iš "Priimtas" atgal į "Rengiamas" arba "Tikslinamas", leidžiant pakartotinai naudoti Parametų Įvesties Modulį (2) ir Parametų Patikrinimo Modulį (5) tam pačiam registru redaguoti.

3. Simuliacinė sistema pagal 1 punktą, **besiskirianti tuo, kad** Registrų Valdymo Modulis (3) yra papildomai sukonfigūruotas priimti komandinį signalą "Šalinti registrą" ir inicijuoti visų su tuo registru susijusių parametų bei jo išsaugotos būsenos reikšmės pašalinimą iš sistemos vidinės saugyklos.

4. Simuliacinė sistema pagal 1 punktą, **besiskirianti tuo, kad** Registrų Valdymo Modulis (3) yra papildomai sukonfigūruotas priimti komandinį signalą "Suminiai duomenys", atlikti registre saugomų finansinių parametų agregavimo operaciją ir grąžinti apdorotą rezultatą, suminius signalus, Vartotojo Komunikacijos Moduliui (1) atvaizdavimui.

5. Simuliacinė sistema pagal 1 punktą, **besiskirianti tuo, kad** Registrų Valdymo Modulis (3) yra papildomai sukonfigūruotas priimti komandinius signalus, skirtus individualių parametų įrašų valdymui registre, tokius kaip "Konkrečios sąskaitos šalinimas iš registro" arba "Sąskaitos faktūros keitimo funkcija".

6. Simuliacinis būdas, skirtas specializuotam operaciniam mokymuisi dirbti su valstybės mokesčių administravimo sistemos funkcijomis, apimančiomis finansinius duomenų registrus, kai būdas įgyvendinamas per tarpusavyje komunikuojančius funkcinis modulius (1-7), apdorojant ir transformuojant signalus bei parametrus, apimantis šiuos žingsnius:

išorinių valdymo signalų bei įvesties parametų priėmimą iš vartotojo (V) ir vizualinių išvesties signalų generavimą vartotojui (V), vykdomą Vartotojo Komunikacijos Modulio (1);

detalių finansinių parametų priėmimą per struktūrizuotą sąsają, vykdomą Parametų Įvesties Modulio (2);

finansinių parametų registrų gyvavimo ciklo valdymą apdorojant komandinius signalus ir palaikant išsaugotą būsenos reikšmę kiekvienam registriui, vykdomą Registrų Valdymo Modulio (3),

**besiskiriantis tuo, kad papildomai apima šiuos žingsnius:**

pirminis patikrinimą, kurio metu, komunikuojant su Registrų Valdymo Moduliu (3), vykdomas loginis palyginimo mechanizmas, siekiant nustatyti inicijuojamo registro laikinį persidengimą su egzistuojančiais registrais, ir generuojamas patikrinimo atsakomasis signalas, vykdomą Pirminio Patikrinimo Modulio (4);

parametų patikrinimą, kurio metu priimamiems parametrams iš Parametų Įvesties Modulio (2) taikomas iš anksto apibrėžtas loginių taisyklių rinkinys, tikrinant parametų atitiktį specifinei simuliuojamai mokesčių administravimo logikai, ir komunikuojama su Imitacinės Paieškos Moduliu (6), vykdomą Parametų Patikrinimo Modulio (5);

imitacinė paieška, kurios metu, priėmus specifinius identifikacinius parametrus iš Parametų Patikrinimo Modulio (5), vykdoma simuliuota paieškos operacija prieš imitacinę parametų saugyklą bei gražinami simuliuoti atsakomieji signalai Parametų Patikrinimo Moduliu (5), vykdomą Imitacinės Paieškos Modulio (6);

būsenos keitimą, kurio metu, komunikuojant su Registrų Valdymo Moduliu (3), modifikuojama registro išsaugotos būsenos reikšmė pagal apibrėžtą specifinę mokesčių administravimo būsenų perėjimo logiką, vykdomą Būsenos Keitimo Modulio (7),

kur minėti žingsniai yra vykdomi kartu siekiant techniškai atkartoti specifinius valstybės mokesčių administravimo sistemos veiksmus bei patikrinimo logiką izoliuotoje simuliacinėje aplinkoje.

7. Simuliacinis būdas pagal 6 punktą, **besiskiriantis tuo, kad** papildomai apima registro tikslinimo žingsnį, kurio metu, Registrų Valdymo Moduliui (3) komunikuojant su Būsenos Keitimo Moduliu (7), modifikuojama registro išsaugota būsenos reikšmė, leidžiant pakartotinai vykdyti parametrų įvedimo ir patikrinimo žingsnį tam pačiam registru.

8. Simuliacinis būdas pagal 6 punktą, **besiskiriantis tuo, kad** papildomai apima registro šalinimo žingsnį, kurio metu Registrų Valdymo Modulis (3), gavęs komandinį signalą, atlieka visų su tuo registru susijusių parametrų ir jo išsaugotos būsenos reikšmės pašalinimo iš sistemos vidinės saugyklos operaciją.

9. Simuliacinis būdas pagal 6 punktą, **besiskiriantis tuo, kad** papildomai apima suminių duomenų generavimo žingsnį, kurio metu Registrų Valdymo Modulis (3) atlieka registre saugomų finansinių parametrų agregavimo / sumavimo operaciją ir gautą rezultatą / suminius signalus perduoda Vartotojo Komunikacijos Moduliui (1) atvaizduoti.

10. Simuliacinis būdas pagal 6 punktą, **besiskiriantis tuo, kad** parametrų įvedimo ir patikrinimo žingsnis papildomai apima individualaus įrašo šalinimo žingsnį arba individualaus įrašo keitimo žingsnį, kai Registrų Valdymo Modulis (3) gauna atitinkamas komandas iš Vartotojo Komunikacijos Modulio (1).

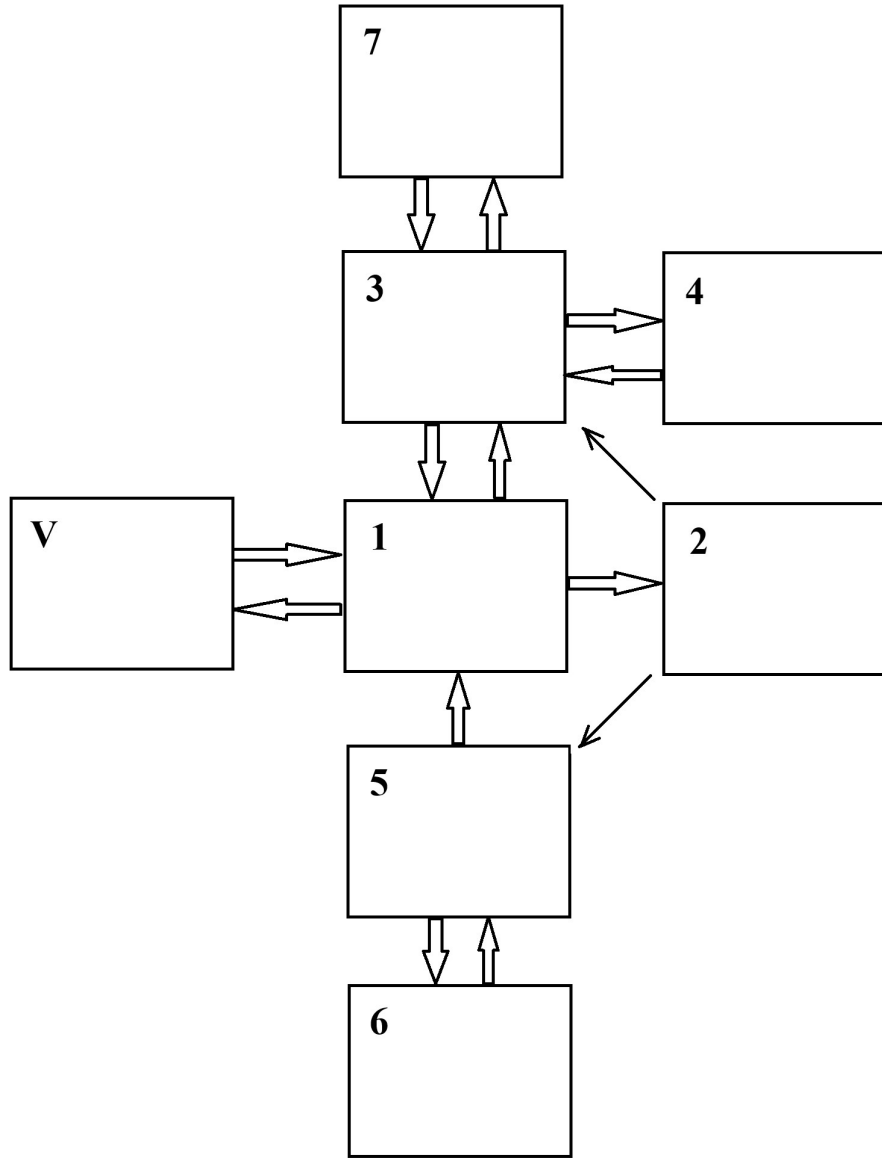


Fig. 1