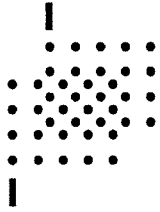


(19)



Lietuvos  
Respublikos  
valstybinis  
patentų biuras

(10) **LT 2017 047 A**

(12) **PARAIŠKOS APRAŠYMAS**

- (21) Paraiškos numeris: **2017 047** (51) Int. Cl. (2018.01): **G02C 5/00**
- (22) Paraiškos padavimo data: **2017-06-22**
- (41) Paraiškos paskelbimo data: **2018-12-27**
- (62) Paraiškos, iš kurios dokumentas išskirtas, numeris: —
- (86) Tarptautinės paraiškos numeris: —
- (86) Tarptautinės paraiškos padavimo data: —
- (85) Nacionalinio PCT lygio procedūros pradžios data: —
- (30) Prioritetas: —
- (71) Pareiškėjas:  
**Ningbo High-tech Zones Gela Glasses Co., Ltd., No. 42-50 Huacheng Garden  
Ningbo High-tech zones, Zhejiang, CN**
- (72) Išradėjas:  
**Hanbo FAN, CN**
- (74) Patentinis patikėtinis/atstovas:  
**Liucija JANICKAITĖ, Inpatra UAB, Šeškinės g. 59-53, LT-07162 Vilnius, LT**

(54) Pavadinimas:  
**Kontaktinių lęšių rėmo konstrukcija**

(57) Referatas:

Kontaktinių lęšių rėmo konstrukcija apima pagrindą (1), minėto pagrindo (1) viršuje yra dvi dėžutės (2) kontaktiniams lęšiams laikyti. Minėta dėžutė (2) turi išorinį sriegį (201). Minėta dėžutė (2) parengta su dėžutės dangteliu (3) per išorinį sriegį (201), minėtos dėžutės (2) vidinio dugno ašies centras yra su vamzdeliu (4) ir per vamzdelį (4) sumontuota guminė sulankstoma žarnelė (5). Minėto pagrindo (1) dugnas sumontuotas per visą minėto vamzdelio (4) angą. Tarpas tarp minėtos guminės sulankstomos žarnelės (5) ir minėtas vamzdelis (4) sudaro storą gaubtą. Kontaktinių lęšių rėmo konstrukcija yra su dėžute, skirta laikyti kontaktinius lęšius. Vartotojas gali įterpti išorinę lazdelę į vamzdelį, kad būtų patraukta guminė sulankstoma žarnelė ir būtų galima išstumti kontaktinius lęšius.

**LT 2017 047 A**

## KONTAKTINIŲ LĘŠIŲ RĖMO KONSTRUKCIJA

### **Technikos sritis**

Šis išradimas susijęs su kontaktinių lęšių rėmo konstrukcija.

### **Technikos lygis**

Šiuo metu žinomos akinių konstrukcijos. Viena iš konstrukcijų aprašyta Kinijos patento paraiškoje WO2014086126.

Kontaktiniai lęšiai yra regos korekcijos priemonė, sukurta nešioti tiesiai ant ragenos. Lęšiais galima kompensuoti trumparegystę, toliaregystę, senatvinę toliaregystę (presbiopiją) ir astigmatizmą. Kontaktiniai lęšiai akies viduje sufokusuoja šviesos spindulius ir paryškina vaizdą. Juos galima nešioti regėjimui taisyti ar tiesiog norint susikurti įvaizdį.

Vartotojai paprastai įdeda kontaktinius lęšius į dėžutę su tirpalu, tačiau jiems reikia pincetų, kad galėtų atlikti šį darbą.

Jei pincetą praranda, jie negali iš dėžutės išimti lęšių, nes daugumoje kontaktinių lęšių dėžutės turi nedidelę angą. Todėl tokiais atvejais yra nepatogu išimti lęšius.

Atsižvelgiant į aukščiau išdėstytą problemą, reikia kontaktinių lęšių rėmo konstrukcijos, iš kurios būtų lengva išimti lęšius.

### **Išradimo esmė**

Šio išradimo tikslas – sukurti kontaktinių lęšių rėmo konstrukciją, kuri gali įveikti aukščiau išvardytus esamų technologijų trūkumus.

Kontaktinių lęšių rėmo konstrukcija, apima pagrindą, minėto pagrindo viršuje yra dvi dėžutės kontaktiniams lęšiams laikyti. Minėta dėžutė turi išorinį sriegį. Minėta dėžutė parengta su dėžutės dangteliu per išorinį sriegį. Minėtos dėžutės vidinio dugno ašies centras yra su vamzdeliu ir per vamzdelį sumontuota guminė sulankstoma žarnelė. Minėto pagrindo dugnas sumontuotas per visą minėto vamzdelio angą, tarpas tarp minėtos guminės sulankstomos žarnelės ir minėtas vamzdelis sudaro storą gaubtą.

Pageidautina kad ant vienos pusės minėtos dėžutės viršelio viršaus būtų pritvirtinta etiketė, pažymėta ženklu "L", ant antros pusės minėtos dėžutės viršelio viršuje būtų pritvirtinta etiketė, pažymėta ženklu "R".

Pageidautina, kad minėta dėžutė būtų su sandarinimo tarpikliu išorėje, ir tarpas tarp minėtos dėžutės dangtelio ir su sandarinimo tarpikliu suformuoja aptvėrimą užsukdamas minėtos dėžutės dangtelį.

Pageidautina, kad minėtos dėžutės dangčio išorinė sienelė būtų sumontuota daugiakampio įtempimo tvirtinimo dalimi, o minėta įtempimo tvirtinimo dalis ir minėtos dėžutės dangtelis sudaro vientisą konstrukciją.

Pageidautina, kad minėto vamzdelio išorinė sienelė būtų sumontuota su apskritu grioveliu, o minėtos guminės sulankstomosios žarnos vidinė sienelė yra sumontuota su apvalia juosta, skirta sutapti su minėtu apskritu grioveliu.

Šio išradimo privalumai yra šie: kontaktinių lęšių rėmo konstrukcija yra su dėžute, skirta laikyti kontaktinius lęšius. Vartotojas gali įterpti išorinę lazdelę į vamzdelį, kad būtų patraukta guminė sulankstoma žarnelė ir būtų galima išstumti kontaktinius lęšius. Ši kontaktinių lęšių rėmo konstrukcija su dėžute yra paprastos konstrukcijos, pigūs ir tinkami gamybai bei naudojimui.

#### **Pridėtų brėžinių aprašymai**

1 pav. parodyta šio išradimo bendra konstrukcijos schema

2 pav. parodytas šio išradimo vaizdas iš viršaus.

#### **Detalus įgyvendinimas būdas**

Šis išradimas yra detaliam aprašytas, remiantis 1 pav. - 2 pav. Kontaktinių lęšių rėmo konstrukcija, apima pagrindą (1). Minėto pagrindo (1) viršuje yra dvi dėžutės (2) kontaktiniams lęšiams laikyti. Minėta dėžutė (2) turi išorinį sriegį (201), minėta dėžutė (2) parengta su dėžutės dangteliu (3) per išorinį sriegį (201). Minėtos dėžutės (2) vidinio dugno ašies centras yra su vamzdeliu (4) ir per vamzdelį (4) sumontuota guminė sulankstoma žarnelė (5). Minėto pagrindo (1) dugnas sumontuotas per visą minėto vamzdelio (4) angą. Tarpas tarp minėtos guminės sulankstomos žarnelės (5) ir minėtas vamzdelis (4) sudaro storą gaubtą.

Pagal optimalų šio išradimo įgyvendinimo pavyzdį, ant vienos pusės minėtos dėžutės viršelio viršaus yra pritvirtinta etiketė (311), pažymėta ženklų "L", ant antros pusės minėtos dėžutės viršelio viršuje yra pritvirtinta etiketė (312), pažymėta ženklų "R".

Minėta dėžutė (2) yra su sandarinimo tarpikliu (221) išorėje, ir tarpas tarp minėtos dėžutės dangtelio (3) ir su sandarinimo tarpikliu (221) suformuoja aptvėrimą užsukdamas minėtos dėžutės dangtelį.

Minėtos dėžutės dangčio (3) išorinė siena yra sumontuota daugiakampio įtempimo tvirtinimo dalimi (333), o minėta įtempimo tvirtinimo dalis (333) ir minėtos dėžutės dangtis (3) sudaro vientisą konstrukciją.

Minėto vamzdelio (4) išorinė sienelė yra sumontuota su apskritu grioveliu (441), o minėtos guminės sulankstomosios žarnos (5) vidinė sienelė yra sumontuota su apvalia juosta, skirta sutapti su minėtu apskritu grioveliu (441).

Šio išradimo privalumai yra šie: kontaktinių lęšių rėmo konstrukcija yra su dėžute, skirta laikyti kontaktinius lęšius. Vartotojas gali įterpti išorinę lazdelę į vamzdelį, kad būtų patraukta guminė sulankstoma žarnelė ir būtų galima išstumti kontaktinius lęšius. Ši kontaktinių lęšių rėmo konstrukcija su dėžute yra paprastos konstrukcijos, pigūs ir tinkami gamybai bei naudojimui.

Tai, kas aprašyta aukščiau, yra tik išsamus šio išradimo įgyvendinimo būdo aprašymas. Tačiau šio išradimo apsaugos apimtis neapsiriboja tuo, bet koks pakeitimas ar pakaitalas, kuris buvo parengtas be kūrybinio darbo, turėtų būti įtrauktas į šio išradimo apsaugos sritį. Šio išradimo apsaugos apimtis priklauso nuo apibrėžtyje pateiktų teiginių.

Remiantis šiuo būdu šios srities techniniai specialistai gali atlikti įvairius pakeitimus pagal darbo režimą šio išradimo apimtyje.

## APIBRĖŽTIS

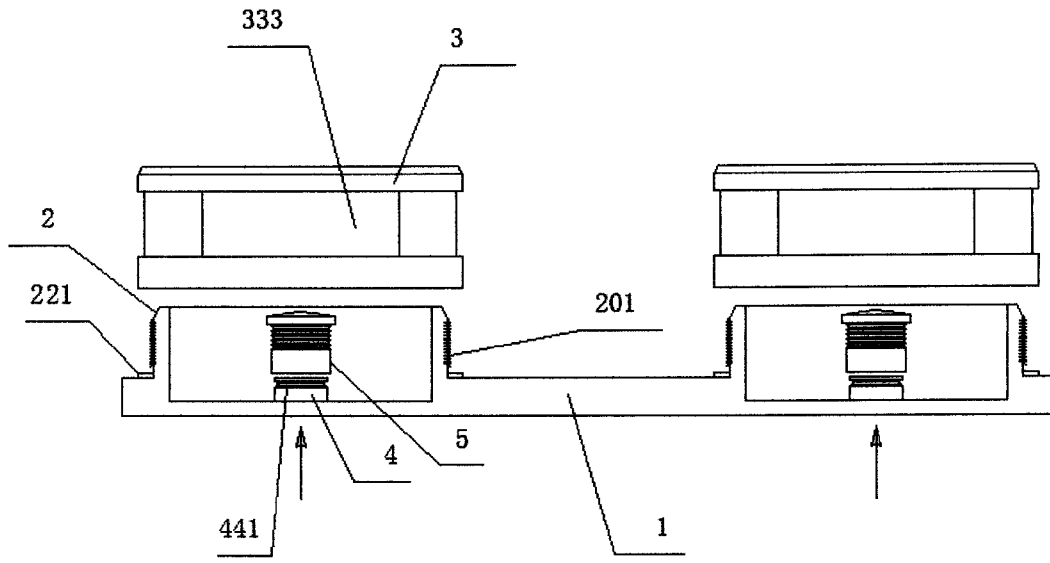
1. Kontaktinių lęšių rėmo konstrukcija, apimanti pagrindą, **b e s i s k i r i a n t i t u o**, kad ji apima pagrindą (1), minėto pagrindo (1) viršuje yra dvi dėžutės (2) kontaktiniams lęšiams laikyti, minėta dėžutė (2) turi išorinį sriegį (201), minėta dėžutė (2) parengta su dėžutės dangteliu (3) per išorinį sriegį (201), minėtos dėžutės (2) vidinio dugno ašies centras yra su vamzdeliu (4) ir per vamzdelį (4) sumontuota guminė sulankstoma žarnelė (5), minėto pagrindo (1) dugnas sumontuotas per visą minėto vamzdelio (4) angą, tarpas tarp minėtos guminės sulankstomos žarnelės (5) ir minėtas vamzdelis (4) sudaro storą gaubtą.

2. Kontaktinių lęšių rėmo konstrukcija pagal 1 punktą, **b e s i s k i r i a n t i t u o**, kad ant vienos pusės minėtos dėžutės viršelio viršaus yra pritvirtinta etiketė (311), pažymėta ženklu "L", ant antros pusės minėtos dėžutės viršelio viršuje yra pritvirtinta etiketė (312), pažymėta ženklu "R".

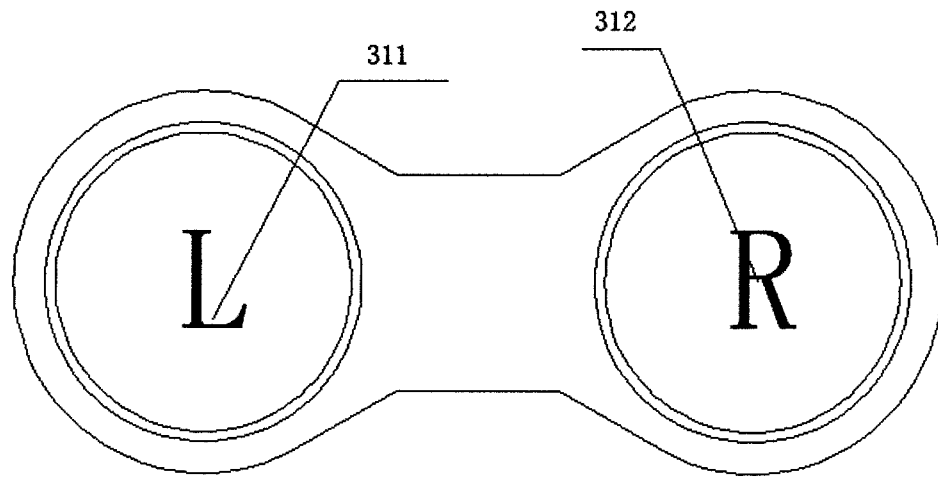
3. Kontaktinių lęšių rėmo konstrukcija pagal 1 punktą, **b e s i s k i r i a n t i t u o**, kad minėta dėžutė (2) yra su sandarinimo tarpikliu (221) išorėje, ir tarpas tarp minėtos dėžutės dangtelio (3) ir su sandarinimo tarpikliu (221) suformuoja aptvėrimą užsukdamas minėtos dėžutės dangtelį.

4. Kontaktinių lęšių rėmo konstrukcija pagal 1 punktą, **b e s i s k i r i a n t i t u o**, kad minėtos dėžutės dangčio (3) išorinė siena yra sumontuota daugiakampio įtempimo tvirtinimo dalimi (333), o minėta įtempimo tvirtinimo dalis (333) ir minėtos dėžutės dangtis (3) sudaro vientisą konstrukciją.

5. Kontaktinių lęšių rėmo konstrukcija pagal 1 punktą, **b e s i s k i r i a n t i t u o**, kad minėto vamzdelio (4) išorinė sienelė yra sumontuota su apskritu grioveliu (441), o minėtos guminės sulankstomosios žarnos (5) vidinė sienelė yra sumontuota su apvalia juosta, skirta sutapti su minėtu apskritu grioveliu (441).



1 pav.



2 pav.