

(19)



(10) **LT 2009 097 A**

(12) **PARAIŠKOS APRAŠYMAS**

- (21) Paraiškos numeris: **2009 097** (51) Int. Cl. (2011.01): **F24D 15/00**
F24D 19/00
- (22) Paraiškos padavimo data: **2009 12 11** **F25B 30/00**
F24F 12/00
- (41) Paraiškos paskelbimo data: **2011 06 27** **F24F 7/00**
F24H 4/00
F24D 17/00
- (62) Paraiškos, iš kurios dokumentas išskirtas, numeris: —
- (86) Tarptautinės paraiškos numeris: —
- (86) Tarptautinės paraiškos padavimo data: —
- (85) Nacionalinio PCT lygio procedūros pradžios data: —
- (30) Prioritetas: —
- (71) Pareiškėjas:
Vaidas ŠALTENIS, Geležinio Vilko g. 10-7, LT-49279 Kaunas, LT
- (72) Išradėjas:
Vaidas ŠALTENIS, LT
- (74) Patentinis patikėtinis/atstovas:
**Nijolė NEMCEVIČIENĖ, Nijolės Nemcevičienės patentinių paslaugų firma,
Laisvės al. 101a-105, LT-44291 Kaunas, LT**

(54) Pavadinimas:

Vonios patalpų šildymo-vėdinimo sistema daugiabučiuose namuose

(57) Referatas:

Išradimas priklauso šiluminei technikai, konkrečiai vonios patalpų daugiabučiuose namuose šildymui ir vėdinimui, panaudojant šilumos siurblius. Pareikšta sistema yra nauja tuo, kad vonios kambarių gyvatukų šildymui naudojamas šilumos siurblys, kurio vėdinimo įrenginys (5) montuojamas pastato išorinėje dalyje, jis turi atmosferos poveikiui atsparų korpusą, kurio apatinėje dalyje yra įėjimo angos (4) patalpų vėdinimo kanalams (2) prijungti, o hidraulinis modulis (11) montuojamas pastato viduje ir uždara sistema vamzdžiais (14) ir (14') sujungtas su šildymo prietaisais (15). Pareikšta sistema leidžia sumažinti energijos sąnaudas šildymui, panaudoti atsinaujinančius energijos šaltinius ir sumažinti oro taršą, atpiginti šildymo prietaisus bei pagerinti vėdinimą.

VONIOS PATALPŲ ŠILDYMO-VĒDINIMO SISTEMA DAUGIABUČIUOSE NAMUOSE

- 1 Išradimas priklauso šiluminei technikai, konkrečiai vonios patalpų daugiabučiuose namuose šildymui ir vėdinimui, panaudojant šilumos siurblius.
- 2 Žinomas vandens pašildymo įrenginys naudojantis išmetamo oro šiluminę energiją (žiūr. patentas Nr. DE202006005469 paskelbimo data 2006-06-22,) kuriame oro ištraukimo kanale įmontuota šilumos siurblio išgarinimo sekcija, kurioje šalinamo oro šiluminė energija transformuojama vandens pašildymui, o trūkstama galia papildoma iš papildomo šilumos šaltinio. Šis sprendimas negali būti pritaikomas daugiabučiuose namuose, nes neužtikrintų reikalaujamų parametrų karštam geriamajam vandeniui (ne mažiau 60 °C), ir reiktų papildomų tūrinių šildytuvų, kurie ženkliai pabrangintų sistemą.
- 3 Žinoma namų vėdinimo sistema (žiūr. Patentas Nr. DE19614913 paskelbimo data 1997-10-23), kurioje patalpų šildymui panaudojama išmetamo patalpų oro šiluminė energija. Šioje sistemoje šilumos siurblys sujungtas su centrinio šildymo cirkuliacine sistema trivamzdžio sujungimo būdu pašildo grįžtamą sistemos vandenį. Pagrindinis sistemos šildymas vykdomas iš šilumos mazgo esančio namo katilinėje ir papildomai šios sistemos šildymui panaudojama išmetamo oro energija. Šios sistemos trūkumas tas, kad daugiabučiuose vonios kambariai šildomi ir vasarą, o ši sistema pritaikyta centralizuotam patalpų šildymui šaltuoju metų laiku, todėl vasaros metu su vėdinimu šalinama šiluma naudingai nepanaudojama.
- 4 Žinoma ir plačiai dabartiniu metu naudojama daugiabučių gyvenamųjų namų vonios patalpų šildymo sistema gyvatukais, kurie prijungti prie karšto geriamojo vandens cirkuliacijos sistemos ((žiūr. M. Gedgudas, A. Šležas, J. Švedaruskas, E. Tuomas. Šilumos tiekimas.– V.: Aušra, 1993.– 328 p.) Karštas vanduo į šią sistemą tiekiamas iš pastato šilumos mazgo esančio šilumokaičio arba iš grupinės boilerinės. Tiekiamo vandens temperatūra į geriamo vandens čiaupus, tuo pačiu ir į gyvatukus yra 55- 45 °C, tad mažo tūrio vonios kambariuose pasiekama 20-22 °C oro temperatūra. Kadangi daugiabučiuose yra natūrali vėdinimo sistema, iš vonios patalpų šiltas oras per vėdinimo angas patenka į vėdinimo kanalą ir natūralia trauka pasišalina į

atmosferą. Šios sistemos trūkumas tas, kas didelis nepanaudotos šiluminės energijos kiekis išmetamas į atmosferą per vėdinimo angas, kas didina pastato šilumos energijos sąnaudas. Ypač šios sąnaudos padidėja šaltuoju metų laiku, suintensyvėjus oro gravitacinei traukai. Vonios patalpų šildymo prietaisai (gyvatukai) šioje sistemoje yra geriamo vandens sistemos dalis, jie turi būti iš atsparaus korozijai plieno, kas brangina vonios įrangą.

- 5 Išradimo tikslas - sumažinti energijos sąnaudas šildymui, aplinkos taršą ir užtikrinti gerą patalpų vėdinimą.
- 6 Išradimo esmė ta, kad vonios patalpų šildymui naudojamas šilumos siurblys, kurio vėdinimo įrenginys montuojamas pastato išorinėje dalyje ir per kolektorių sujungtas su patalpų vėdinimo kanalais, o hidraulinis modulis montuojamas pastato viduje ir sujungtas su uždara šių patalpų šildymo prietaisų sistema.
- 7 Vonios patalpų šildymo prietaisai yra gyvatukai ir /arba grindinio šildymo sistema.
- 8 Vėdinimo įrenginio korpusas yra atsparus atmosferos poveikiui, o jo apatinėje dalyje yra įėjimo angos patalpų vėdinimo kanalams prijungti.
- 9 Šilumos siurblio galingumas parenkamas proporcingai prie jo jungiamų šildymo prietaisų (gyvatukų, grindinio šildymo) galingumų sumai.
- 10 Šilumos siurblio ventiliatorius yra ašinis žemo slėgio, jo išvystomas slėgis vėdinimo kanale turi būti artimas natūraliai traukai, t.y. nuo 7 iki 12 Pa.
- 11 Šilumos siurblio vėdinimo įrenginys gali būti montuojamas daugiabučio pastato palėpėje, jei pastatas turi šlaitinį stogą.
- 12 Išradimas iliustruojamas Fig 1.
- 13 Fig. 1- pavaizduota bendra vonios patalpų šildymo - vėdinimo sistemos schema.
- 14 Pareikštą šildymo sistemą sudaro patalpų vėdinimo angos (1) sujungtos su vėdinimo kanalais (2), kurie per kolektorių (3) ir įėjimo angas (4) sujungtos su šilumos

siurblio vėdinimo įrenginiu (5), turinčiu ventiliatorių (6), garintuvą (7) ir kompresorių (8), pastarasis vamzdžiais (10) ir (10') yra sujungtas su šilumos siurblio hidrauliniu moduliu (11), kurio šilumokaitis (12), per cirkuliacinį siurblių (13) paduodamu vamzdžiu (14) ir grįžtamuoju vamzdžiu (14') sujungtas su šildymo prietaisais (gyvatukais) (15), o termoreguliacinis vožtuvas (16) montuojamas ant skystos freono fazės vamzdžio (10'). Automatinio valdymo blokas (9) montuojamas hidrauliniame modulyje (11).

- 15 Sistema veikia sekančiu būdu. Šiltas patalpų oras ventiliatoriumi (6) per vėdinimo angas (1) sutraukiamas į vėdinimo kanalą (2) ir per kolektorių (3) nukreipiamas į garintuvą (7), kuriame žemos temperatūros freonas atšaldo orą iki 9-12 °C ir pastarasis ventiliatoriaus (6) pašalinamas į atmosferą. Freonas pasiėmęs šilumą iš į aptekancio oro virsta garais, kurie kompresoriumi (8) suspaudžiami, pakyla jų temperatūra ir įkaitę vamzdeliu (10) paduodami į šilumokaitį - kondensatorių (12), kur atidavę savo šiluminę energiją vonios šildymo prietaisais (gyvatukais) (15) cirkuliuojančiam vandeniui, grįžta į skystą būseną ir pro termoreguliacinį vožtuvą (16) vamzdžiu (10') gražinami į garintuvą (7). Vandens cirkuliaciją šildymo sistemoje užtikrina siurblys (13), o automatinio valdymo blokas (9) reguliuoja tiekiamo vandens temperatūrą priklausomai nuo užduotos temperatūros ar pageidaujamo temperatūrinio režimo. Į šildymo prietaisus (gyvatukus) (15) iš šilumokaičio (12) tiekama vandens temperatūra yra 48- 50⁰ C, grįžtamojo vandens temperatūra yra 42-45⁰ C. Šį temperatūrinį režimą palaiko automatinio valdymo blokas (9), kuris pagal nustatytą programą automatiškai įjungia ar išjungia kompresorių. Energijos taupymui automatinis blokas leidžia nustatyti tiekiamo vandens temperatūrą pagal laiko programą savaitės ir valandų bėgyje. Kadangi šilumos siurblio efektyvumas tiesiogiai proporcingas pro garintuvo sekciją pratekančio oro temperatūrai, pareikšta sistema efektyvi būtent vonios patalpų šildymui, nes iš vonios patalpų ištraukiamas oras yra šilčiausias. Kadangi vonios gyvatukų galingumas nėra didelis, ištraukiamo oro pakanka, kad šilumos siurblys paruoštų 48- 50 °C temperatūros tiekiamą vandenį ir užtikrintų vonios kambariams reikiamą temperatūrą (20-22 °C). Esant tokioms sąlygoms, ištikus metus šilumos siurblio naudingo veikimo koeficientas (COP) pasiekiamas ne mažesnis kaip 3,5 ÷ 3,6.
- 16 Kadangi pareikšta sistema naudojama ne tik vonios kambarių šildymui, bet ir šių patalpų vėdinimui, sistemoje būtina naudoti žemo slėgio ventiliatorių, užtikrinančių

slėgį vėdinimo kanale artimą natūraliai traukai, t.y. 7-12 Pa. Esant tokiems ventiliatoriaus parametrams ir tipui, užtikrinamas patalpų vėdinimas, net pasikeitus atskirų patalpų vėdinimo intensyvumui.

- 17 Pareikšta vonios patalpų šildymo-vėdinimo sistema, palyginus su prototipu įgalina sumažinti energijos sąnaudas šildymui, nes yra panaudojami su natūraliu vėdinimu pašalinami dideli energijos kiekiai. Atlikus šilumos energijos sąnaudų analizę tipinio 9 aukštų daugiabučio namo su 2 laiptinėmis ir 54 butais, 3509 m² ploto, statyto iki 1992 m., kuriame naudojama prototipe nurodyta vonios kambarių šildymo sistema, šilumos energijos sunaudojimas dėl cirkuliacijos sudaro 140 500 kWh/metus arba 217 kWh/mėn vienam buto vonios šildymo prietaisui (gyvatukui). Panaudojus pareikštą šildymo sistemą šilumos sunaudojimas sumažėtų iki 110 000 kWh/metus arba iki 160 kWh/mėn vienam buto vonios šildymo prietaisui (gyvatukui), kas sudaro 21 %. Skaiciuojant energijos kainas už elektrą ir šilumą pagal dabar galiojančius įkainius, išlaidos už karšto vandens cirkuliaciją ir vonios šildymą vienam butui sumažėtų apie 49 %. Pareikšta vonios patalpų šildymo-vėdinimo sistema, palyginus su prototipu įgalina šildymui panaudoti atsinaujinančios energijos šaltinį ir sumažinti aplinkos taršą. Lentelėje 1 pateikti nagrinėjamo daugiabučio CO₂ teršalų išmetamų į aplinką duomenys. Iš pateiktų rezultatų matyti, kad panaudojus pareikštą sistemą į atmosferą išmetama 58 % mažiau CO₂ teršalų, kas ypač aktualu dabartinėmis sąlygomis, siekiant sumažinti atmosferos šiluminį efektą.

Lentelė 1

Šildymo sistemos tipas	Šilumos energijos sunaudojimas cirkuliacijai ir vonių šildymui kWh/metus	Energijos pagaminimo sąnaudos kWh/metus			Išmetamo CO ₂ kiekis kg/ metus
		Iš centralizuoto šilumos tiekimo	Iš elektros tinklų	Iš šalinamo oro	
Prototipas	140 500	140 500	-	-	33 200*
Pareikšta sistema	110 000	6 300	28 800	74 900	13 900**

* CO₂ teršalų išsiskyrimai centralizuoto šilumos tiekimo sistemomis, įvertinus 17 % nuostolius trasose, sudaro 0,236 kg/kWh;

** CO₂ teršalų išsiskyrimai imant energiją iš elektros tinklo sudaro 0,400 kg/kWh.

- 18 Pritaikius pareikštą šildymo sistemą daugiabučiuose, šildymo prietaisai (gyvatukai) vonios kambariuose galės būti iš paprasto plieno, kas ženkliai atpigins įrangą. Taip pat rekonstruojant arba statant naujus daugiabučius, atsiranda galimybė be papildomo reguliavimo įrengti vonios patalpose grindinį šildymą, proporcingai sumažinant gyvatuko šildymo galią. Pritaikius pareikštą šildymo sistemą daugiabučiuose nelieka galimybės piktnaudžiauti karšto geriamojo vandens suvartojimu, kadangi atskyrus geriamojo vandens cirkuliaciją nuo vonios patalpų šildymo sistemos, deklaruojamas vandens suvartojimas tampa proporcingas jam pašildyti reikalingam energijos kiekiui, t.y. 51 kWh/m³.
- 19 Apibendrinus galime teigti, kad palyginus su prototipu, pareikštos sistemos nauja konstrukcinių elementų visuma leidžia sumažinti energijos sąnaudas šildymui, panaudoti atsinaujinančius energijos šaltinius ir taip sumažinti aplinkos taršą bei atpiginti šildymo prietaisus.

Išradimo apibrėžtis

1. Vonios patalpų šildymo-vėdinimo sistema daugiabučiuose namuose, turinti šildymo prietaisus (gyvatukus), kurie vamzdžiais prijungti prie karšto vandens cirkuliacijos sistemos ir ventiliacines angas, prijungtas prie natūralaus vėdinimo kanalo, b e s i s k i r i a n t i tuo, kad vonios patalpų šildymo-vėdinimo sistema papildomai turi šilumos siurblių, kurio vėdinimo įrenginys per kolektorių sujungtas su patalpų natūralaus vėdinimo kanalais, o jo hidraulinio modulio šilumokaitis per cirkuliacinį siurblių paduodamu ir grįžtamuoju vamzdžiais sujungtas su šildymo prietaisais (gyvatukais).
2. Vonios patalpų šildymo- vėdinimo sistema daugiabučiuose namuose pagal 1 punktą, b e s i s k i r i a n t i tuo, kad šilumos siurblio vėdinimo įrenginys montuojamas pastato išorinėje dalyje ar daugiabučio pastato palėpėj, jei pastatas turi šlaitinį stogą, o hidraulinis modulis pastato viduje.
3. Vonios patalpų šildymo-vėdinimo sistema daugiabučiuose namuose, pagal 1 punktą, b e s i s k i r i a n t i tuo, kad patalpų šildymo prietaisai yra gyvatukai ir /arba grindinio šildymo įranga.
4. Vonios patalpų šildymo-vėdinimo sistema daugiabučiuose namuose, pagal 1 punktą, b e s i s k i r i a n t i tuo, kad vėdinimo įrenginio korpusas yra iš atmosferos poveikiui atsparaus korpuso, o apatinėje dalyje yra įėjimo angos patalpų ventiliacijos kanalams prijungti.
5. Vonios patalpų šildymo-vėdinimo sistema daugiabučiuose namuose pagal 1 punktą, b e s i s k i r i a n t i tuo, kad šilumos siurblio galingumas parenkamas proporcingai prie jo jungiamų šildymo prietaisų (gyvatukų) galingumų sumai.
6. Vonios patalpų šildymo- vėdinimo sistema daugiabučiuose namuose pagal 1 punktą, b e s i s k i r i a n t i tuo, kad šilumos siurblio ventiliatoriaus yra ašinis žemo slėgio, jo išvystomas slėgis vėdinimo kanale turi būti artimas natūraliai traukai, t.y. nuo 7 iki 12 Pa.

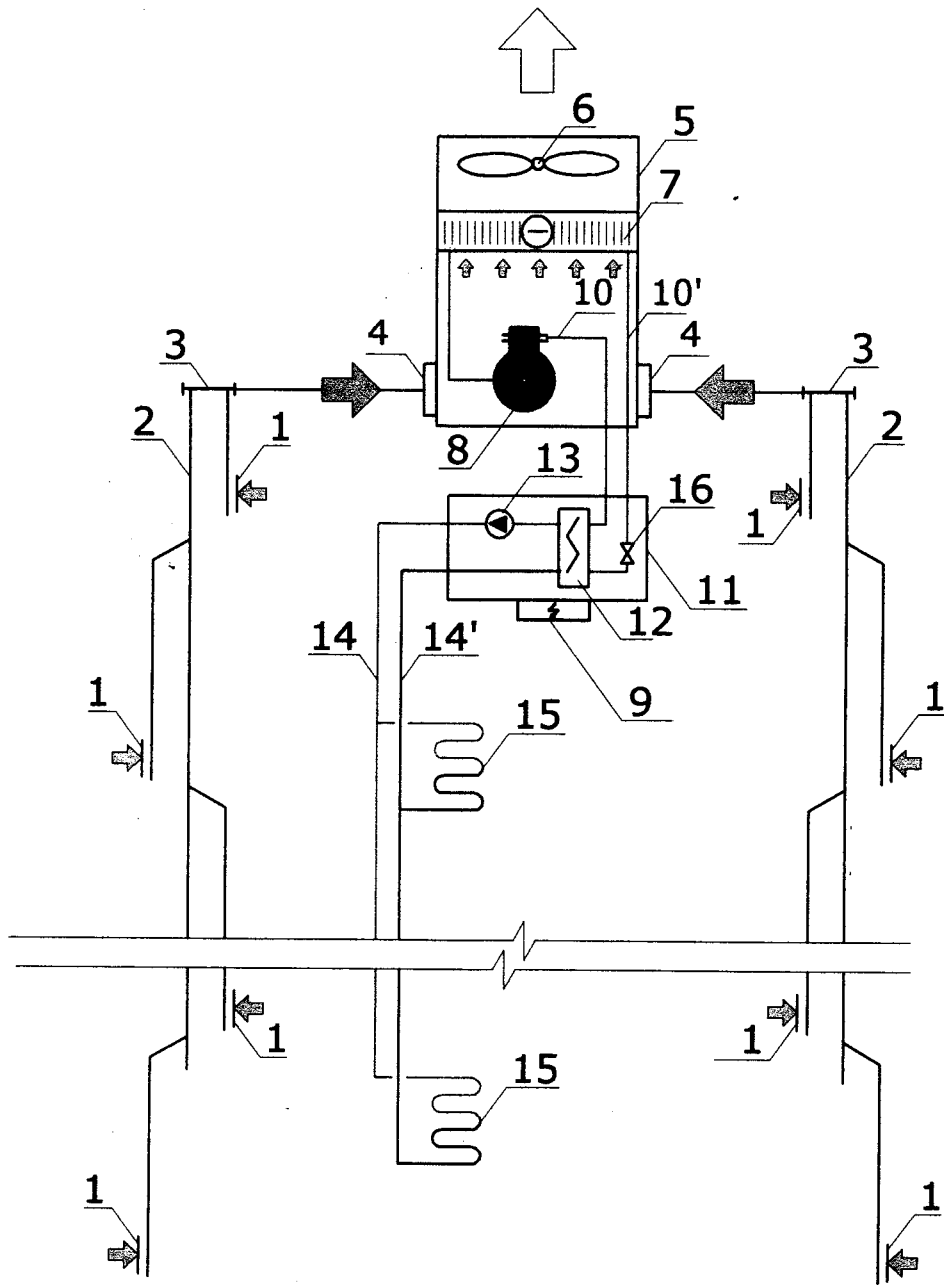


Fig. 1