

(10) **LT 2017 511 A**

(12) **PARAIŠKOS APRAŠYMAS**

(21) Paraiškos numeris: **2017 511** (51) Int. Cl. (2017.01): **A61F 5/00**

(22) Paraiškos padavimo data: **2017-05-08**

(41) Paraiškos paskelbimo data: **2017-11-10**

(62) Paraiškos, iš kurios dokumentas išskirtas, numeris: —

(86) Tarptautinės paraiškos numeris: —

(86) Tarptautinės paraiškos padavimo data: —

(85) Nacionalinio PCT lygio procedūros pradžios data: —

(30) Prioritetas: **201710106243.7, 2017-02-27, CN**

(71) Pareiškėjas:

Guangzhou Guiqiao Technology Co., Ltd, Room 319, 1668, Fengle North Road, 510700 Huangpu District, Guangzhou City, Guangdong, CN

(72) Išradėjas:

Shaodun HE, CN

(74) Patentinis patikėtinis/atstovas:

Reda ŽABOLIENĖ, Advokatų profesinė bendrija "Žabolienė ir partneriai METIDA", Verslo centras VERTAS, Gynėjų g. 16, LT-01109 Vilnius, LT

(54) Pavadinimas:

Stuburo traukimo lovos slystantis medžiaginis kilimėlis

(57) Referatas:

Stuburo traukimo lovos slystantis medžiaginis kilimėlis pateikiamas šiuo aprašymu, yra paklojamas ant lovos paviršiaus galinėje lovos dalyje, kilimėlis turi jungties tašką traukimui savo galinėje dalyje, kilimėlis yra sujungiamas su lovos ištraukiama dalimi per jungties tašką, traukimui, lovos ištraukiama dalis traukia kilimėlį į lovos išorę. Slystančio medžiaginio kilimėlio ilgis yra parenkamas mažiausiai nuo kojų galo iki sėdmenų, o plotis atitinka bent sėdmenų pločiui. Žmogaus kūnas guli ant lovos, sėdmenys ir kojos yra ant slystančio medžiaginio kilimėlio. Šis išradimas nuo esamo technikos lygio skiriasi tuo, kad kilimėlio kairė ir dešinė pusės turi kairės pusės sparną ir dešinės pusės sparną. Šoniniai sparnai yra trikampės formos šoniniai sparnai nusitęsia nuo kojų galo iki sėdmenų. Kairė ir dešinė kilimėlio dalys ties sėdmenimis turi kairį jungiantį diržą ir dešinį jungiantį diržą. Šoniniai sparnai turi traukimui skirtas dalis susijungiančias su kilimėlio galine dalimi. Šoniniai sparnai taip pat turi kojų apvyniojimo dalis. Kojų apvyniojimo dalies kampinė dalis taip pat turi šoninio sparno jungiamąjį diržą. Naudojantis kilimėliu žmogaus kūnas guli ant lovos. Kairės pusės sparnas ir dešinės pusės sparnas apvynioja kojas iškairės pusės ir iš dešinės pusės. Jungiamasis kairės pusės diržas sujungtas su dešinės pusės jungiamuoju diržu ir dešinės pusės jungiamasis diržas sujungtas su kairės pusės jungiamuoju diržu. Jie yra sujungti ir pritvirtinti prie slystančio kilimėlio kryžmai.

STUBURO TRAUKIMO LOVOS SLYSTANTIS MEDŽIAGINIS KILIMĖLIS

IŠRADIMO SRITIS

Šis išradimas priklauso stuburo traukimo lovų sričiai, o tiksliau - stuburo traukimo lovos medžiaginiams kilimėliams.

TECHNIKOS LYGIS

Kinijos patento dokumentai su numeriais 203591364U, 203619853U aprašo stuburo traukimo lovą su slystančiu medžiaginiu kilimėliu. Slystantis medžiaginis kilimėlis turi juostą žmogaus juosmeniui fiksuoti prie kilimėlio. Juosta užfiksuoja kūną horizontaliai nuo sėdmenų iki liemens. Kai juosta užfiksuota horizontaliai ant juosmens, traukimo efektas nėra idealus. Kinijos patentas, numeriu 204219120U, aprašo kitą stuburo traukimo lovą su slystančiu medžiaginiu kilimėliu. Stuburo traukimo lova aprūpinta slystančiu medžiaginiu kilimėliu kur juosta pritvirtinta ne prie kilimėlio, o prie lovos. Juosta kryžmiškai prispaudžia žmogaus kūną ant slystančio medžiaginio kilimėlio. Kai juosmens juosta uždėta ant juosmens kryžmiškai, traukimo efektas yra idealus. Jei juosmuo nepritvirtintas prie slystančio medžiaginio kilimėlio, tokia sistema bus nepatogu naudoti.

IŠRADIMO ESMĖ

Siekiant išspręsti minėtas problemas, lovos su ištraukiama dalimi stuburui tempti slystančio medžiaginio kilimėlio, pateikiamo šiuo aprašymu, atveju, slystantis medžiaginis kilimėlis yra paklojamas ant lovos paviršiaus, lovos galinėje dalyje. Slystantis medžiaginis kilimėlis savo galinėje dalyje turi jungties tašką traukimui. Slystantis medžiaginis kilimėlis yra sujungiamas su ištraukiama lovos dalimi per jungties tašką traukimui, lovos ištraukiama dalis traukia medžiaginį kilimėlį į išorę. Slystančio medžiaginio kilimėlio ilgis parenkamas mažiausiai nuo kojų galo iki sėdmenų, o plotis atitinka sėdmenų plotį. Žmogaus kūnas guli ant lovos, sėdmenys ir kojos yra ant

slystančio medžiaginio kilimėlio. Šis išradimas nuo esamo technikos lygio skiriasi tuo, kad kilimėlio kairė ir dešinė pusės turi kairės pusės sparną ir dešinės pusės sparną. Šoniniai sparnai yra trikampės formos šoniniai sparnai nusitęsia nuo kojų galo iki sėdmenų. Kairė ir dešinė kilimėlio dalys ties sėdmenimis turi kairį jungiantį diržą ir dešinį jungiantį diržą. Šoniniai sparnai turi traukimui skirtas dalis susijungiančias su kilimėlio galine dalimi. Šoniniai sparnai taip pat turi kojų apvyniojimo dalis. Kojų apvyniojimo dalies kampinė dalis taip pat turi šoninio sparno jungiamąjį diržą. Naudojantis kilimėliu žmogaus kūnas guli ant lovos. Kairės pusės sparnas ir dešinės pusės sparnas apvynioja kojas iš kairės pusės ir iš dešinės pusės. Jungiamasis kairės pusės diržas sujungtas su dešinės pusės jungiamuoju diržu ir dešinės pusės jungiamasis diržas sujungtas su kairės pusės jungiamuoju diržu. Jie yra sujungti ir pritvirtinti prie slystančio kilimėlio kryžmai. Stuburo traukimo lovos slystantis medžiaginis kilimėlis, nurodytas šiame aprašyme, gali padėti gydyti žmogaus kūną ant slystančio medžiaginio kilimėlio, nenaudojant juosmens tvirtinimo juostos. Kilimėlį patogų naudoti, jo paprasta struktūra ir maža gamybos kaina.

Šio išradimo optimizuotas įgyvendinimas. Kairiojo ir dešiniojo jungiamųjų diržų galai turi prisegimo priemones. Šoninių sparnų galų diržai taip pat turi prisegimo priemones. Kairys jungiamasis diržas sujungtas su dešiniu sparnu susegimo priemonėmis ir dešinys jungiamasis diržas sujungtas su kairės pusės diržu prisegimo priemonėmis.

Kitas šio išradimo optimizuotas įgyvendinimas. Kairiojo ir dešiniojo jungiamųjų diržų galai turi Velcro juostas. Šoninių sparnų galų diržai taip pat turi Velcro juostas. Kairys jungiamasis diržas sujungtas su dešiniu sparnu Velcro juostomis ir dešinys jungiamasis diržas sujungtas su kairės pusės diržu Velcro juostomis.

Stuburo traukimo lovos slystantis medžiaginis kilimėlis, nurodytas šiame aprašyme, gali padėti gydyti žmogaus kūną ant slystančio medžiaginio kilimėlio, nenaudojant juosmens tvirtinimo juostos. Kilimėlį patogų naudoti, jo paprasta struktūra ir maža gamybos kaina.

TRUMPAS BRĖŽINIŲ PAVEIKSLŲ APRAŠYMAS

1 pav. schematiškai pavaizduotas dabar naudojamas, įprastas slydimo kilimėlis.

2 pav. pavaizduotas naujo medžiaginio kilimėlio schematinis vaizdas.

3 pav. pateikiamas naujo medžiaginio kilimėlio paklojimo ant lovos schematinis vaizdas.

4 pav. – 6 pav. pateikiami vaizdai naudojant naują kilimėlį (vaizdas iš viršaus).

Paveiksluose skaičiais pažymėta:

1. Slystantis medžiaginis kilimėlis, 1.1 Jungties taškas traukimui, 1.2 Juosmens pritvirtinimo juosta, 1.3A Kairės pusės sparnas, 1.3A1 Traukimo zona kairėje pusėje, 1.3A2 Kairės kojos apvyniojimo dalis, 1.3A3 Kairio sparno jungiantysis diržas, 1.4A Kairys jungiantis diržas, 1.3B Dešinės pusės sparnas, 1.3B1 Traukimo zona dešinėje pusėje, 1.3B2 Dešinės kojos apvyniojimo dalis, 1.3B3 Dešinio sparno jungiantysis diržas, 1.4B Dešinys jungiantis diržas.
2. Lovos paviršius, 2.1 Priekinė lovos dalis, 2.2 Galinė lovos dalis.
3. Žmogaus kūnas.

ĮGYVENDINIMO VARIANTAI

1 pav. parodyta dabar naudojamų slydimo kilimėlių struktūra. Paveikslėlyje parodyta, kad dabar naudojami slydimo kilimėliai dedami ant lovos paviršiaus galinėje lovos dalyje. Slystantis medžiaginis kilimėlis 1 turi jungties tašką traukimui 1.1 galinėje savo dalyje. Slystantis medžiaginis kilimėlis 1 sujungtas su lovos išsitraukiančia dalimi, per jungties tašką 1.1. Lovos išsitraukianti dalis traukia slystantį medžiaginį kilimėlį 1, į lovos išorę, t.y. lova ilgėja. Naudojant esamus kilimėlius žmogaus kūnas guli ant lovos, sėdmenys ir apatinė kūno dalis yra ant slystančio medžiaginio kilimėlio, juosmens juosta 1.2 pritvirtina žmogaus kūną prie slystančio medžiaginio kilimėlio 1. Kai lovos išsitraukianti dalis išsitraukia, t.y. lova ilgėja, stuburo dalis ties juosmeniu bus traukiama. Kaip parodyta paveikslėlyje, juosmens juosta 1.2 aprūpintas slystantis medžiaginis kilimėlis 1, kur juosmens juosta 1.2 horizontaliai fiksuoja kūną sėdmenų - liemens srityje. Kai juosmens juosta 1.2 horizontaliai užfiksuoja kūną prie kilimėlio, yra įrodyta, kad traukimo efektas nėra idealus.

2–6 pav. pateikiama pirmojo šio išradimo įgyvendinimo varianto struktūra. 2 pav. yra naujo medžiaginio kilimėlio struktūros vaizdas. 3 pav. pateikiamas medžiaginio kilimėlio paklojimo vaizdas. 4 pav. pateikiamas kilimėlio naudojimo vaizdas (vaizdas iš viršaus). Lovos su išsitraukiančia dalimi stuburui tempti slystantis medžiaginis kilimėlis 1,

aprašomas šiame išradime, yra paklojamas ant lovos paviršiaus 2, lovos gale, žmogaus kojų srityje. Slystantis medžiaginis kilimėlis 1 turi jungties tašką traukimui 1.1 savo galinėje dalyje. Slystantis medžiaginis kilimėlis 1 yra sujungiamas su išsitraukiančia lovos dalimi per jungties tašką traukimui 1.1. Išsitraukianti lovos dalis traukia kilimėlį 1 į lovos išorę, t.y. lova ilgėja. Slystančio medžiaginio kilimėlio 1 ilgis yra apskaičiuojamas mažiausiai nuo žmogaus kojų galo iki sėdmenų, o plotis parenkamas artimas sėdmenų pločiui. Žmogaus kūnas 3 guli ant lovos, sėdmenys ir kojos yra ant slystančio medžiaginio kilimėlio 1. Kaip pavaizduota paveiksluose, šis išradimas nuo esamo technikos lygio skiriasi tuo, kad kilimėlio 1 kairė ir dešinė pusės turi kairės pusės sparną 1.3A ir dešinės pusės sparną 1.3B. Šoniniai sparnai yra trikampės formos šoniniai sparnai nusitęsia nuo kojų galo iki sėdmenų. Kairė ir dešinė kilimėlio dalys ties sėdmenimis turi kairį jungiantį diržą 1.4A ir dešinį jungiantį diržą 1.4B. Kairės pusės sparnas 1.3A turi traukimui skirtą dalį 1.3A1 susijungiančią su kilimėlio 1 galu ir kairės pusės sparnas 1.3A taip pat turi kojos apvyniojimo dalį 1.3A2. Kojų apvyniojimo kairios dalies kampinė dalis 1.3A2 taip pat turi kairės pusės jungiantį diržą 1.3.A3. Dešinės pusės sparnas 1.3B turi traukimui skirtą dalį 1.3B1 susijungiančią su kilimėlio 1 galu ir kairės pusės sparnas 1.3B taip pat turi kojos apvyniojimo dalį 1.3B2. Kojų apvyniojimo kairios dalies kampinė dalis 1.3B2 taip pat turi kairės pusės jungiantį diržą 1.3B3. Naudojantis kilimėliu žmogaus kūnas 3 guli ant lovos 2. Kairės pusės sparnas 1.3A ir dešinės pusės sparnas 1.3B apvynioja kojas iš kairės pusės ir iš dešinės pusės. Jungiamasis kairės pusės diržas 1.3A3 sujungtas su dešinės pusės jungiamuoju diržu 1.4B ir dešinės pusės jungiamasis diržas 1.3B3 sujungtas su kairės pusės jungiamuoju diržu 1.4A. Jie yra sujungti ir pritvirtinti prie slystančio kilimėlio kryžmai. Šio išradimo įgyvendinimo atveju kairiojo ir dešiniojo jungiamųjų diržų galai turi prisegimo priemones. Šoninių sparnų galų diržai taip pat turi prisegimo priemones. Kairys jungiamasis diržas sujungtas su dešiniu sparnu susegimo priemonėmis ir dešinys jungiamasis diržas sujungtas su kairės pusės diržu prisegimo priemonėmis. Kai lovos išsitraukianti dalis traukia medžiaginį kilimėlį į išorę, taip pat tempiamas ir stuburas. Kito įgyvendinimo atveju, skirtingai nuo aukščiau aprašytų įgyvendinimo atvejų, kairys ir dešinys jungiamieji diržai turi Velcro juostas.

IŠRADIMO APIBRĖŽTIS

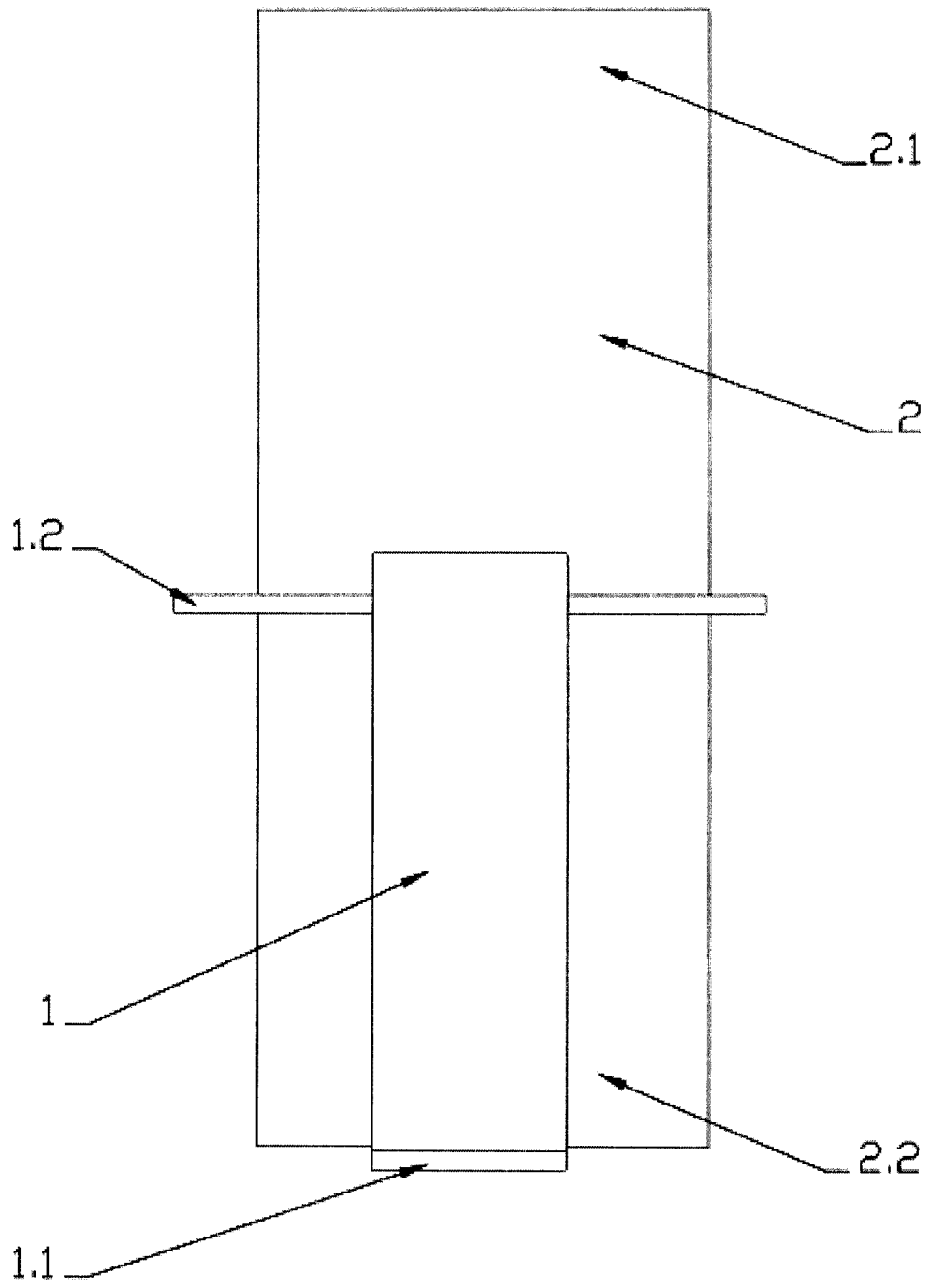
1. Stuburo traukimo lovos slystantis medžiaginis kilimėlis, paklojamas ant lovos paviršiaus, lovos galinėje dalyje, kilimėlis turi jungties tašką traukimui savo galinėje dalyje, kilimėlis yra sujungiamas su lovos išsitraukiančia dalimi per jungties tašką traukimui, lovos išsitraukianti dalis traukia kilimėlį į lovos išorę, kilimėlio dydis parenkamas mažiausiai nuo kojų galo iki sėdmenų, o plotis parenkamas atitinkamai sėdmenų pločiui, žmogaus kūnas guli ant lovos, sėdmenys ir kojos yra ant slystančio medžiaginio kilimėlio

besiskiriantis tuo, kad

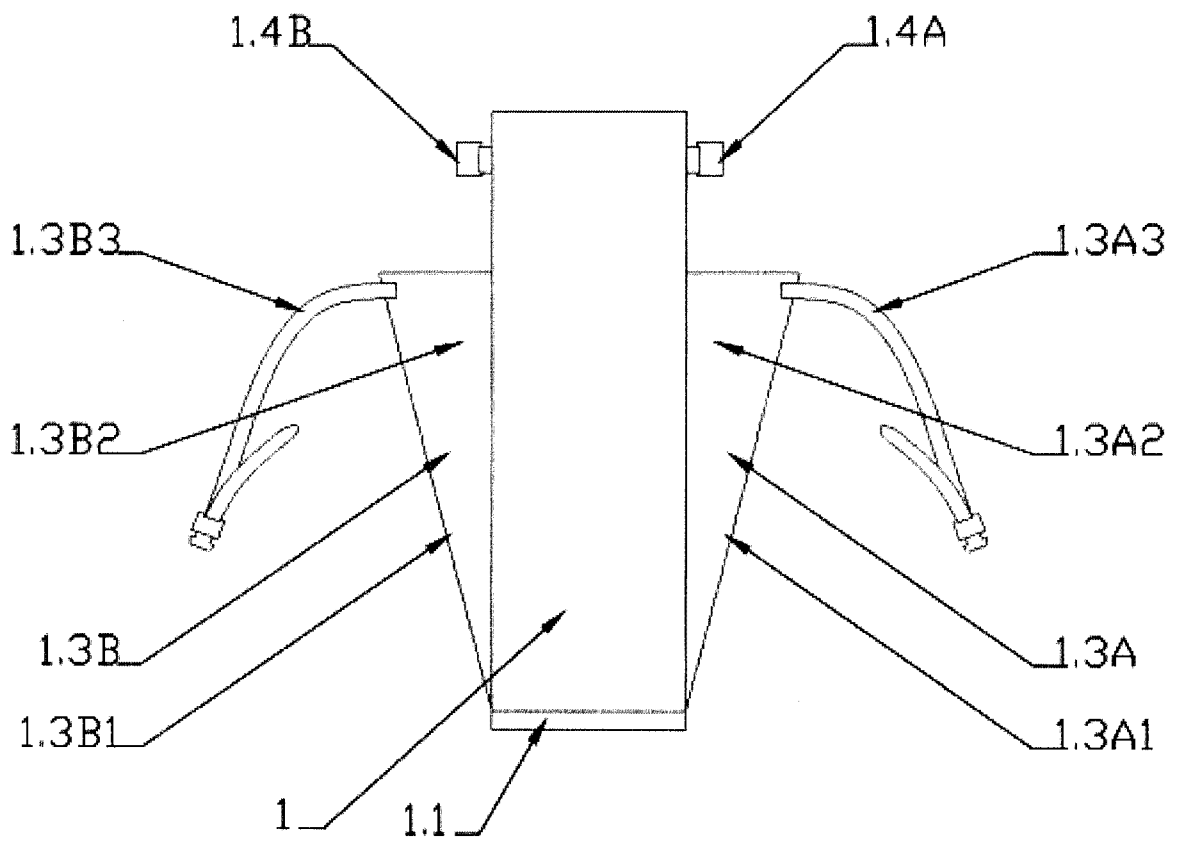
kilimėlio 1 kairė ir dešinė pusės turi kairės pusės sparną 1.3A ir dešinės pusės sparną 1.3B, šoniniai sparnai yra trikampės formos šoniniai sparnai nusitęsia nuo kojų galo iki sėdmenų, kairė ir dešinė kilimėlio 1 dalys ties sėdmenimis turi kairį jungiantį diržą 1.4A ir dešinį jungiantį diržą 1.4B, šoniniai sparnai turi traukimui skirtas dalis susijungiančias su kilimėlio 1 galine dalimi, šoniniai sparnai taip pat turi kojų apvyniojimo dalis, kojų apvyniojimo dalies kampinė dalis taip pat turi šoninio sparno jungiamąjį diržą, naudojantis kilimėliu žmogaus kūnas guli ant lovos, kairės pusės sparnas 1.3A ir dešinės pusės sparnas 1.3B apvynioja kojas iš kairės pusės ir iš dešinės pusės, jungiamasis kairės pusės diržas 1.4A sujungtas su dešinės pusės jungiamuoju diržu 1.4B ir dešinės pusės jungiamasis diržas sujungtas 1.3B3 su kairės pusės jungiamuoju diržu 1.3A3, jie yra sujungti ir pritvirtinti prie slystančio kilimėlio 1 kryžmai.

2. Stuburo traukimo lovos slystantis medžiaginis kilimėlis pagal 1 punktą, besiskiriantis tuo, kad kairiojo ir dešiniojo jungiamųjų diržų galai turi prisegimo priemonės, šoninių sparnų galų diržai taip pat turi prisegimo priemonės, kairys jungiamasis diržas sujungtas su dešiniu sparnu susegimo priemonėmis ir dešinys jungiamasis diržas sujungtas su kairės pusės diržu prisegimo priemonėmis.
3. Stuburo traukimo lovos slystantis medžiaginis kilimėlis pagal 1 punktą, besiskiriantis tuo, kad kairiojo ir dešiniojo jungiamųjų diržų galai turi Velcro juostas, šoninių sparnų

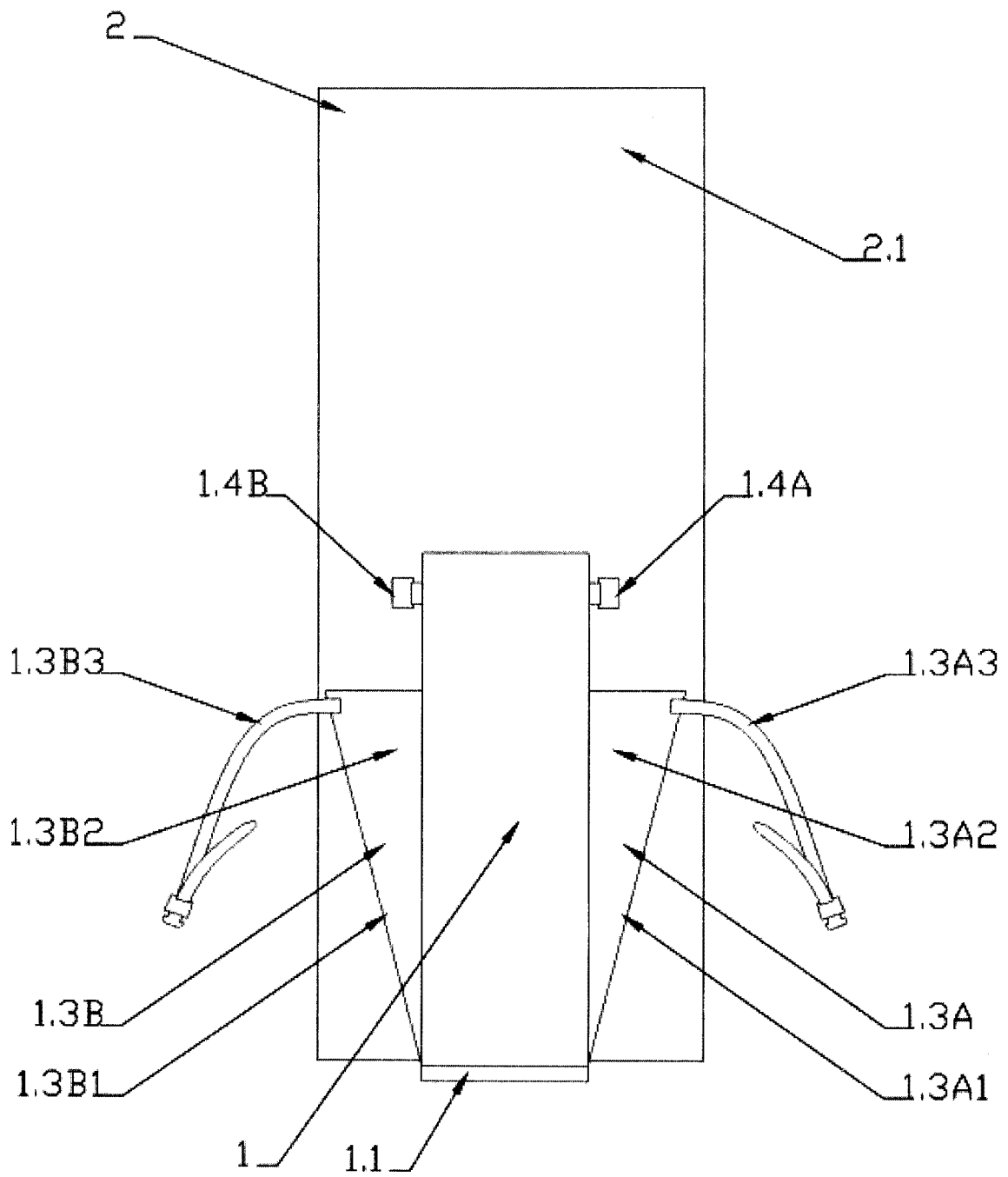
galų diržai taip pat turi Velcro juostas, kairys jungiamasis diržas sujungtas su dešiniuoju sparnu Velcro juostomis ir dešinys jungiamasis diržas sujungtas su kairės pusės diržu Velcro juostomis.



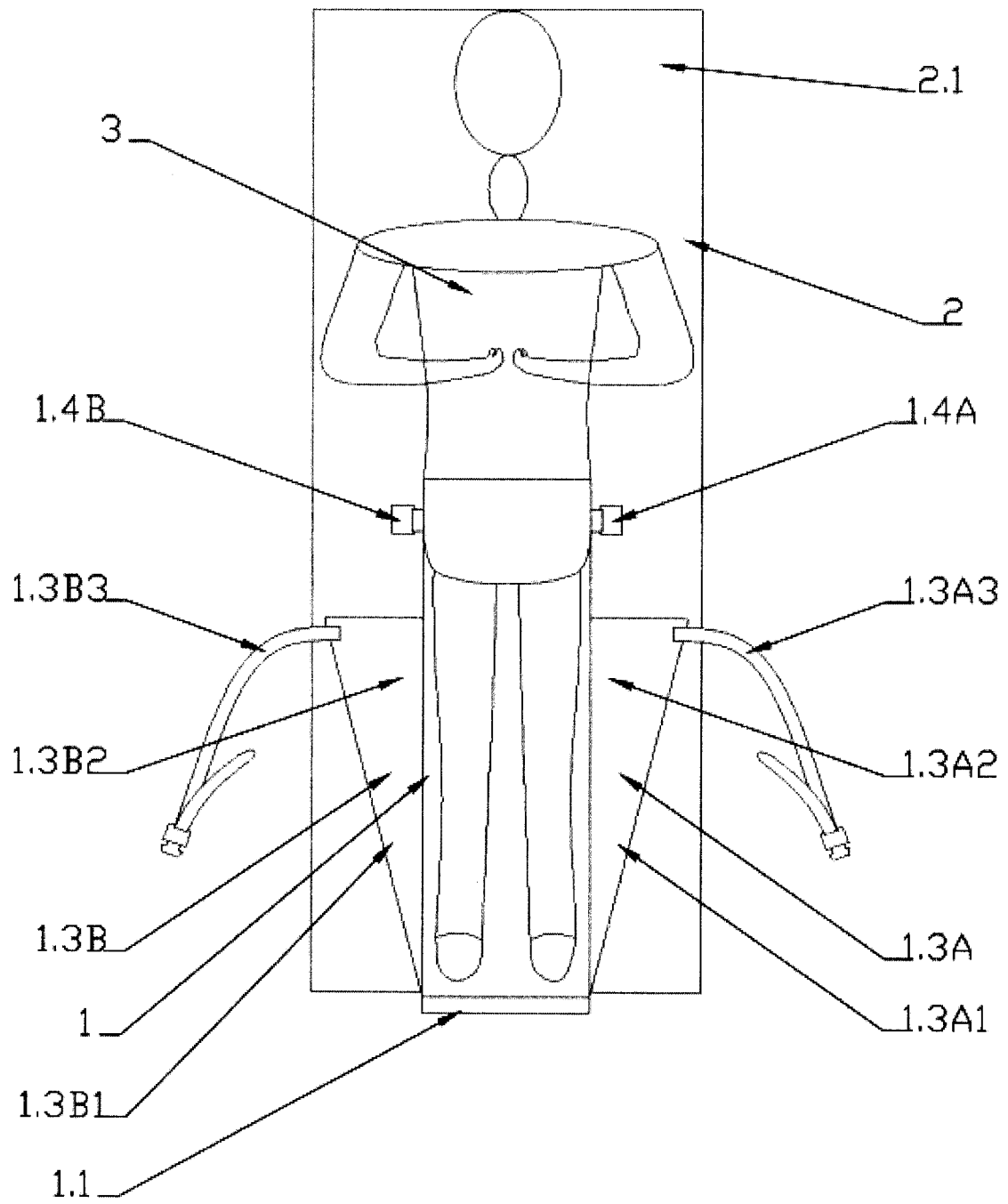
Pav. 1



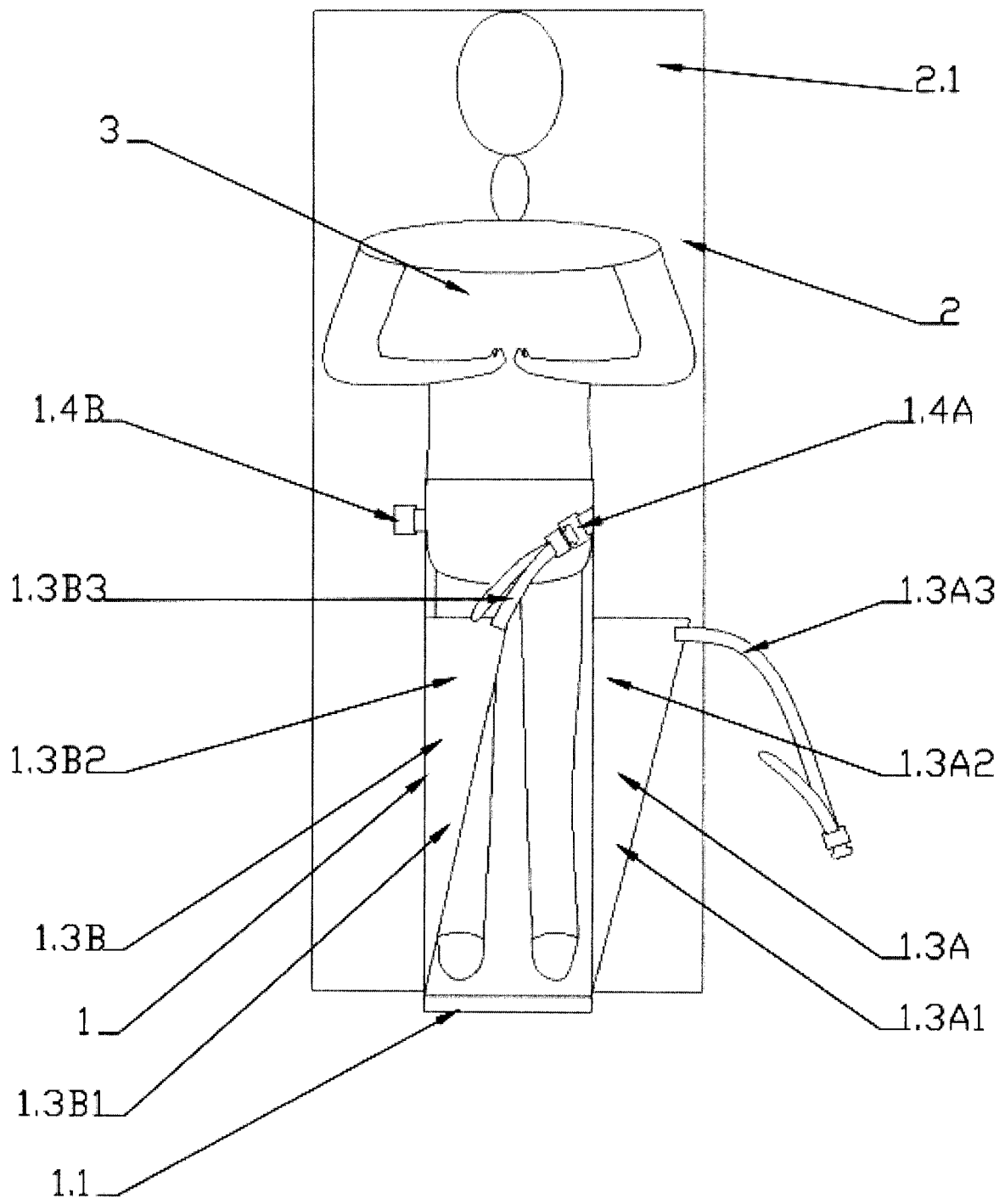
Pav. 2



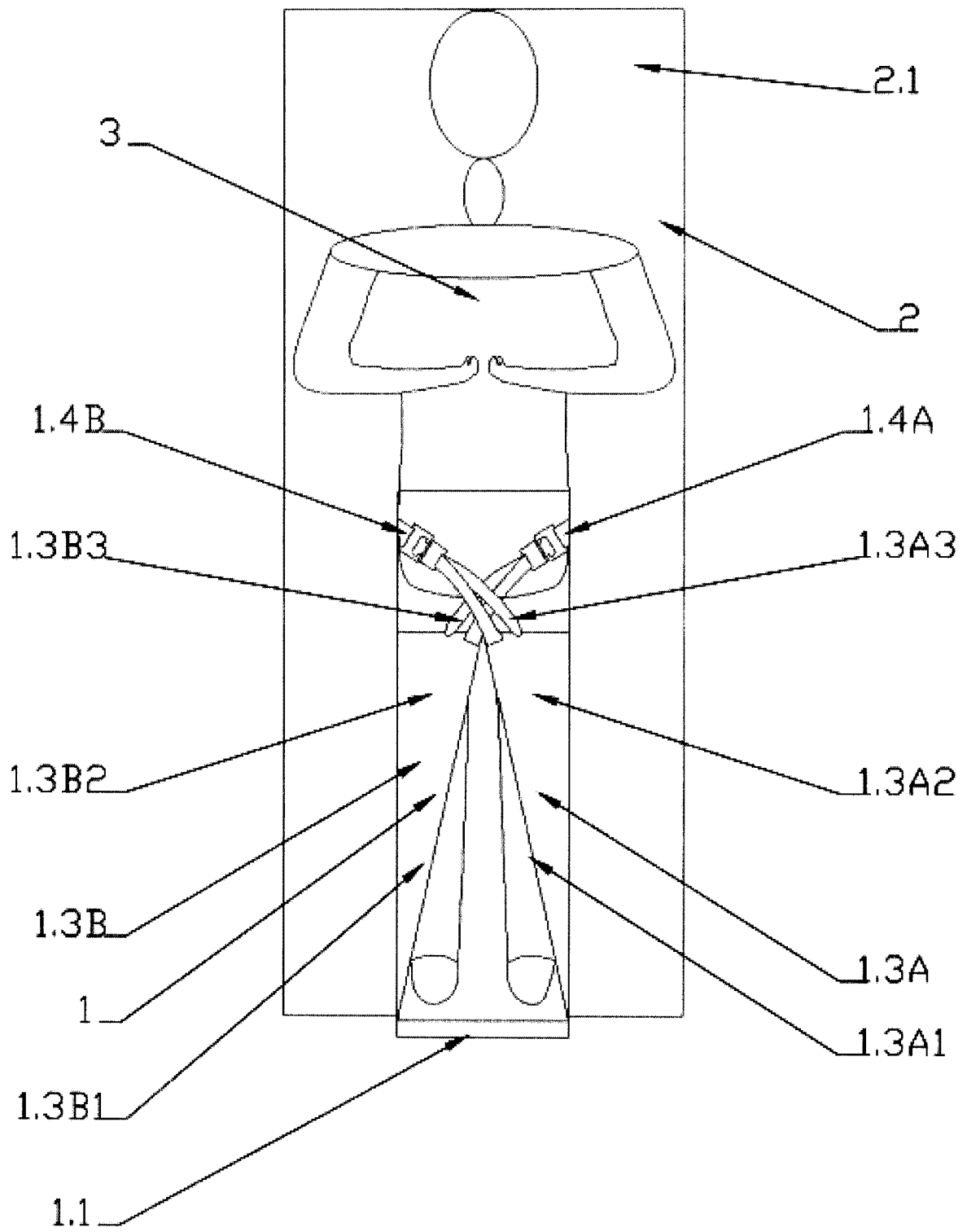
Pav. 3



Pav. 4



Pav. 5



Pav. 6