

(12) **PATENTO APRAŠYMAS**

(21) Paraiškos numeris: **2025 520**
(22) Paraiškos padavimo data: **2025-04-23**
(41) Paraiškos paskelbimo data: **2025-11-10**
(45) Patento paskelbimo data: **2025-11-25**
(30) Prioritetas: **W.132118, 2024-04-25, PL**

(73) Patento savininkas:
**HOLZERNTÉ sp. z o.o.,
Niewodnicka 55, Klepacze, 15-635 Białystok, PL**
(72) Išradėjas:
Dariusz WILKIEL, PL
(74) Patentinis patikėtinis/atstovas:
**Vytautas GUOBYŠ, 10, Ateities g. 3-9, LT-08306
Vilnius, LT**

LT 7170 B

(54) Pavadinimas:

Nešiojamas dušas

(57) Referatas:

Nešiojamas mobilusis dušas susideda iš talpinamų į lagaminą (13) rėmo (9), užsegamų užtrauktuku (16) sienų ir lubų (10), padėklo (12), švaraus ir nešvaraus vandens kamerų (12a) ir (12b) ir guminės žarnos su dušo rankena (11). Rėmas (9) pagamintas iš sulankstomų elastingos medžiagos vamzdžių, ant kurių sumontuotos keturios oro kameros, pripildytos suslėgto oro. Švaraus vandens kameroje (12a) sumontuotas vandens siurblys (3), prie kurio prijungta žarna, kurios gale yra dušo rankena (11) su vandens siurblio jungikliu (15), ir vandens šildytuvas (1) su termostatu (2). Nešvaraus vandens kamera (12b) turi nutekėjimo angos (4) kamštį, o abi kameros turi įleidimo ir išleidimo angas (7a) ir (7b). Nauja yra tai, kad švaraus vandens kamera (12a) ir nešvaraus vandens kamera (12b) išdėstytos dušo padėkle (12) viena šalia kitos arba viena po kita.

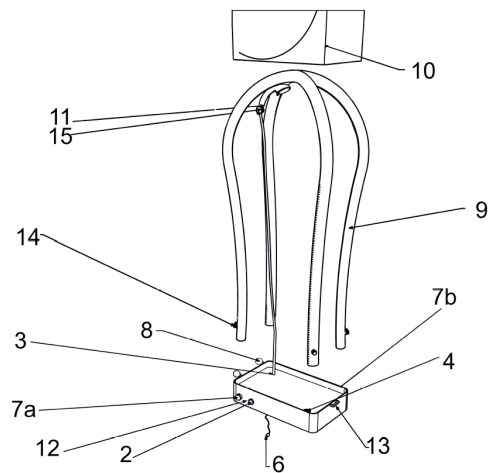


Fig. 1

Išradimas yra nešiojamas mobilusis dušas, skirtas naudoti stovyklavietėse arba kelionių automobiliu metu, taip pat statybų ar remonto darbų metu, kai nėra galimybės naudotis sanitariniais įrenginiais.

Stovyklavietėse dažnai yra numatytos sanitarinės zonos, kuriose galima įrengti sanitarinius statinius. Šiais statiniais naudojasi daug žmonių, todėl dažnai kyla klausimų dėl pakankamos higienos saugos. Kita vertus, keliaujant automobiliu ir stovyklaujant vietovėse, kuriose nėra sanitarinių įrenginių, nėra galimybės nusiprausti. Pasaulyje yra daug profesijų, kurių tūkstančiai žmonių dirba be galimybės nusiprausti po dušu, pavyzdžiui, sunkvežimio vairuotojai. Tik keliose TIR stovėjimo aikštelėse yra stacionarus dušai, o kai vienu metu tokiose aikštelėse būna daugiau kaip 100 vairuotojų, dušų higieninė būklė tokiose stovėjimo aikštelėse kelia daug abejonių. Be to, atliekant statybos ar renovacijos darbus, kai sanitarinių įrenginių dar nėra arba jie neprieinami, taip pat iškyla poreikis patogiai nusiprausti.

Žinomi paprasti mobiliojo dušo techniniai sprendimai. Labiausiai paplitusi yra nedidelė kabina, įrengiama ant sulankstomo lengvo rėmo, analogiška mažoms turistinėms palapinėms. Prie rėmo pritvirtinamas lengvas dangtis su uždaroma įėjimo anga. Tokia dušo kabina yra be padėklo. Maudomasi pilant vandenį iš viduje įdėtos talpyklos arba pažangesniame variante vanduo tiekiamas siurbliu į žarnos galą. Abiem atvejais iškyla panaudoto vandens problema. Kabinose, kuriose nėra padėklo, panaudotas vanduo su prausimosi priemone išteka į išorę ir teršia aplinką. Jei kabina yra su padėklu, išskylanti problema dar didesnė, nes vanduo turi būti pašalintas iš kabinos vidaus, kartu užteršiant aplinką. Tokio tipo kabiną lengva išardyti ir sulankstyti, ji užima nedaug vietos, tačiau joje negalima praustis pašildytu vandeniu ir nėra galimybės ekologiškai pašalinti panaudotą vandenį. Jei norėtumėte naudotis tokiu dušu, sunkvežimio kabinoje to padaryti neįmanoma.

Iš Kinijos naudingojo modelio aprašymo CN211796086U žinomas nešiojamas mobilusis dušas, kurį sudaro sulankstoma palapinė, dušo galvutė, karšto ir šalto vandens maišytuvas, vandens siurblio mazgas, elektros valdymo blokas, vandens kibiras, vandens apsaugos nuo karščio kibiras, nuotekų kibiras, palapinės atrama, lubos, šoninis aptvaras, nuotekų talpykla, vandens filtravimo plokštė, vandens siurblio montavimo pagrindas ir trys vandens siurbliai. Sulankstomą palapinę sudaro palapinės atrama, lubos, šoninis aptvaras, nuotekų talpykla ir vandens filtravimo plokštė. Stogas dedamas palapinės atramos viršutinės pusės išorinėje dalyje, o šoninis aptvaras -

palapinės atramos apatinės pusės išorinėje dalyje. Šoninis aptvaras prie lubų jungiamas užtrauktuku, nuotekų talpykla įrengiama palapinės rėmo apačioje ir yra šoninio aptvaro vidinėje pusėje. Virš nuotekų talpyklos pritvirtinama ir sumontuojama nutekamojo vandens plokštė. Dušo kabina pakabinama ir įrengiama ant palapinės atramos viršaus. Trys vandens siurbliai standžiai sumontuoti ant vandens siurblio montavimo pagrindo viršutinės dalies, o elektros valdymo blokas standžiai pritvirtintas vandens siurblių montavimo pagrindo viršuje ant stovo. Pirmojo vandens siurblio vandens įleidimo galas vandens siurbliu prijungtas prie vandens siurblio tvirtinimo pagrindo. Pirmojo vandens siurblio vandens išleidimo galas vandens vamzdžiu sujungtas su karšto ir šalto vandens maišytuvu. Karšto ir šalto vandens maišytuvo vandens išleidimo galas vandens vamzdžiu sujungtas su dušo galvute. Trečiojo vandens siurblio vandens įleidimo galas yra prijungtas prie nuotekų kibiro, o trečiojo vandens siurblio išėjimo galas vandens vamzdžiu prijungtas prie nuotekų kibiro.

Nešiojamas dušas pagal CN211796086U patogus sulankstyti, laikyti ir nešiotis, gali palengvinti maudymąsi, tačiau jo konstrukcija yra sudėtinga, kadangi ją sudaro daug sudedamųjų dalių. Nepaisant aukštos funkcinės kokybės, dušą sudėtinga surinkti ir išardyti. Be to, dėl didelio sudedamųjų dalių skaičiaus visas komplektas yra didelės apimties ir svorio, o tai atima galimybę naudotis dušu žmonėms, kurie neturi didelių automobilių. Be to, žmonėms, vykstantiems į ilgas keliones ir dažnai ar net kasdien keičiantiems buvimo vietą, konstrukcijos surinkimas ir išardymas užima per daug laiko. Dar daugiau, tokio dušo naudojimas sunkvežimio kabinoje yra tiesiog neįmanomas dėl didelio kiekio dalių, kurias reikia surinkti ir išardyti.

Nešiojamą mobilųjį dušą, žinomą iš naudingojo modelio, aprašyto paraiškoje W.131947, sudaro rėmas, užsegamos užtrauktuku sienos ir lubos, padėklas, vandens talpos ir guminė žarna su dušo rankena bei švaraus ir nešvaraus vandens kameros - visa tai talpinama į lagaminą. Rėmas yra pagamintas iš sulankstomų elastingos medžiagos, geriau plastiko, vamzdelių, įstatytų vienas į kitą. Rėmas taip pat gali būti pagamintas iš oro kamerų, užpildytų suslėgtu oru. Prie rėmo standžiai pritvirtintos sienos ir lubos, užsegamos užtrauktuku. Švaraus vandens kameroje sumontuotas vandens siurblys, prie kurio prijungta žarna, kurios gale yra dušo rankena su vandens siurblio jungikliu. Švaraus vandens kameroje sumontuotas vandens šildytuvas su termostatu. Nešvaraus vandens kameroje yra išleidimo kamštis. Abi kameros turi įleidimo ir išleidimo angas.

Nešiojamas dušas pagal W.131947 yra dar paprastesnės konstrukcijos ir patogesnis naudotis, tačiau išlieka poreikis dar tobulinti dušo konstrukciją, kad ji tiek sulankstyta, tiek ir išardyta užimtų dar mažiau vietos ir tuo pačiu sumažėtų jos svoris.

Išradimo tikslas – patobulinti nešiojamo mobiliojo dušo konstrukciją, kad ji tiek sulankstyta, tiek ir išardyta užimtų dar mažiau vietos ir tuo pačiu sumažėtų jos svoris.

Išradimo esmė yra tai, kad nešiojamas mobilus dušas susideda iš talpinamų į lagaminą rėmo, užsegamų sienų ir lubų, padėklo, guminės žarnos su dušo rankena ir švaraus bei nešvaraus vandens kamerų, kur rėmas pagamintas iš sulankstomų elastingos medžiagos vamzdžių, ant kurių sumontuotos keturios tarpusavyje sujungtos oro kameros, pripildytos suslėgto oro, sienos ir lubos yra užsegamos užtrauktuku, švaraus vandens kameroje sumontuotas vandens siurblys, prie kurio prijungta žarna, kurios gale yra dušo rankena su vandens siurblio jungikliu, švaraus vandens kameroje sumontuotas vandens šildytuvas su termostatu, nešvaraus vandens kamera turi nutekėjimo angos kamštį, o abi kameros turi įleidimo ir išleidimo angas.

Nauja yra tai, kad švaraus vandens kamera ir nešvaraus vandens kamera yra išdėstytos padėkle viena šalia kitos arba viena po kita. Variante, kur kameros yra viena po kita, nešvaraus vandens išleidimo anga sujungta su tarpine įvove, per kurią nuteka nešvarus vanduo per švaraus vandens kamerą. Kitame variante, kur kameros yra viena šalia kitos, švaraus vandens kamera ir nešvaraus vandens kamera yra sujungtos viena sienele dušo padėkle. Tai, kad švaraus vandens ir nešvaraus vandens kameros yra išdėstytos padėkle viena šalia kitos arba viena po kita leidžia sumažinti nešiojamo mobiliojo dušo gabaritus ir svorį.

Išradimo įgyvendinimo pavyzdys pavaizduotas brėžinyje, kuriame:

Fig. 1 parodytos nešiojamo mobiliojo dušo sudedamosios dalys.

Fig. 2 parodytas dušo vaizdas paruoštoje naudoti padėtyje.

Fig. 3 parodytas dušo padėklo vaizdas iš viršaus.

Fig. 4 parodytas šildytuvo, vandens siurblio, dviejų kryptų vožtuvų ir išleidimo kamščio išdėstymas tuo atveju, kai švaraus ir nešvaraus vandens kameros išdėstytos viena šalia kitos.

Fig. 5 parodytas šildytuvo, vandens siurblio, dviejų kryptų vožtuvų ir išleidimo kamščio išdėstymas tuo atveju, kai švaraus ir nešvaraus vandens talpos išdėstytos

viena šalia kitos.

Fig. 6 pavaizduotas rėmas iš oro kamerų be sienų.

Fig. 7 parodytas rėmas iš vamzdelių.

Fig. 8 parodytas padėklas iš vienos pusės.

Fig. 9 parodytas padėklas iš kitos pusės.

Fig. 10 parodytas papildomas dujinis momentinis vandens šildytuvas su dujų balionu.

Nešiojamas mobilusis dušas susideda iš rėmo 9, padėklo 12, sienų ir lubų 10 ir guminės žarnos su dušo rankena 11. Rėmas 9 yra standžiai pritvirtintas prie padėklo 12 sienų. Dušo padėklą 12 sudaro dvi kameros - švaraus vandens kamera 12a ir nešvaraus vandens kamera 12b. Abi kameros 12a ir 12b gali būti viena šalia kitos arba viena po kita. Variante, kur kameros 12a ir 12b yra viena po kita, nešvaraus vandens nutekėjimo anga 4 sujungta su tarpine įvore, per kurią nuteka nešvarus vanduo per švaraus vandens kamerą 12a. Kitame variante, kur kameros 12a ir 12b yra viena šalia kitos, švaraus vandens kamera 12a ir nešvaraus vandens kamera 12b yra sujungtos viena sienele dušo padėkle 12. Švaraus vandens kameroje 12a yra vandens siurblys 3, prie kurio prijungta žarna, kurios gale yra dušo rankena 11 su vandens siurblio jungikliu 15. Nešvaraus vandens kameroje 12b yra nutekėjimo angos 4 „click-clack“ tipo kamštis. Abi kameros turi įleidimo ir išleidimo angas 7a ir 7b, užsukamas kamščiais.

Dušo sienos ir lubos 10 ir padėklas 12 yra pagaminti iš vandeniui atsparios medžiagos. Prie rėmo 9 standžiai pritvirtintos dušo sienos ir lubos 10, užsegamos užtrauktuku 16, pagamintu iš vandeniui atsparios medžiagos. Rėmą 9 sudaro keturios tarpusavyje sujungtos oro kameros, pripildytos suslėgto oro. Rėmas 9 taip pat gali susidėti iš sulankstytų, vienas į kitą įstatytų vamzdžių iš elastingos medžiagos, geriau iš plastiko. Rėmas 9 turi keturias uždaromas įėjimo / išleidimo angas 14.

Švaraus vandens kameroje 12a yra šildytuvas 1 su termostatu 2, kuris pašildo vandenį iki norimos temperatūros. Termostatu 2 galima reguliuoti pageidaujamą 35-40°C prausimosi temperatūrą. Vandens šildytuvas 1 ir vandens siurblys 3 maitinami iš automobilio cigarečių degiklio lizdo, kurio nuolatinės srovės įtampa, priklausomai nuo transporto priemonės, yra 12 V arba 24 V, arba iš esamo elektros tinklo elektros

kabeliu su kištuku 6. Vandens siurblių 3 galima maitinti papildomu nedideliu akumuliatoriumi, kad dušu būtų galima naudotis bet kur, kai jis atjungtas nuo elektros tinklo.

Vanduo taip pat gali būti šildomas naudojant išorinį momentinį vandens šildytuvą 19 su dujų balionu 20, o vandenį siurbliu 3 pumpuoti į dušo rankeną 11. Tuomet tereikia perjungti vandens siurblių 3 rankiniu arba elektriniu būdu panaudojant perjungiamus dviejų krypčių vožtuvus 17. Vandens siurbliu 3 vanduo nukreipiamas į greitąją jungtį 18, iš kurios vanduo bėga į išorinį momentinį šildytuvą 19 ir tada į dušo rankeną 11. Dušas, patalpintas į lagaminą 13, turi ratukus 8 ir rankeną, todėl su juo galima nuvažiuoti iki švaraus vandens rezervuaro ir supilti vandenį į švaraus vandens kameros 12a pripildymo angą. Tuomet, norint pašildyti švaraus vandens kameroje 12a esantį vandenį, šildytuvas 1 arba momentinis vandens šildytuvas 19 prijungiami prie turimo maitinimo šaltinio ir termostato 2 rankenėle nustatoma norima temperatūra. Kai vanduo bus pašildytas iki norimos temperatūros, apie tai praneš užsidegusi kontrolinė lemputė arba garsinis signalas. Tuomet atsegamas išorinis užtrauktukas 16, rankinis oro siurblys įjungiamas į vieną iš padėklo 12 kamerų vožtuvų ir tokiu būdu pripučiamos rėmo 9 oro kameros. Šoninės sienos ir lubos 10 yra sujungtos tarpusavyje. Prie vienos iš sienų pritvirtintas vidinis užtrauktukas 16, kurį atsegus galima patekti į dušo kabinos vidų. Įėjus į patalpą įjungiamas dušo rankenoje 11 esantis vandens siurblio 3 mygtukas. Vandens siurblys 3 pradeda siurbti pašildytą vandenį. Iš dušo rankenos 11 pradeda tekėti pašildytas vanduo, kurio temperatūra nustatyta termostate 2. Dušo apačioje esanti nešvaraus vandens kamera 12b atsidaro paspaudus nutekėjimo angos 4 „click-clack“ kamštį, esantį padėkle 12. Nešvarus vanduo išsilieja ant grindų ir gravitacijos būdu yra išleidžiamas į nešvaraus vandens kamerą 12b. Baigus maudytis duše reikia paspausti nutekėjimo angos 4 „click-clack“ kamštį, kuris uždaro nešvaraus vandens nutekėjimo angą 4. Išėjus iš dušo, dušą reikia palikti išdžiūti. Tada iš rėmo 9 kamerų išleidžiamas oras atsukant rėmo 9 įleidimo / išleidimo vožtuvus, sienų ir lubų medžiaga sulankstoma į lagaminą (13) su dviem švaraus 12a ir nešvaraus 12b vandens kameromis ir užsegamas išorinis užtrauktukas 16. Surinktas dušas nunešamas į vietą, kurioje yra tekančio vandens išleidimo anga, atsukamas nešvaraus vandens kameros 12b išleidimo kamštis 7b ir šios kameros turinys išleidžiamas į nuotekas. Tokia pati procedūra taikoma, jei rėmas 9 yra vamzdžių formos, o vamzdžiai įstatomi vienas į kitą, supakuojami į lagaminą ir uždaromi užtrauktuku 5.

IŠRADIMO APIBRĖŽTIS

1. Nešiojamas mobilusis dušas, susidedantis iš talpinamų į lagaminą (13) rėmo (9), užsegamų sienų ir lubų (10), padėklo (12), guminės žarnos su dušo rankena (11) ir švaraus (12a) bei nešvaraus (12b) vandens kamerų, kur rėmas (9) pagamintas iš sulankstomų elastingos medžiagos vamzdžių, ant kurių sumontuotos keturios tarpusavyje sujungtos oro kameros, pripildytos suslėgto oro, sienos ir lubos (10) yra užsegamos užtrauktuku (16), švaraus vandens kameroje (12a) sumontuotas vandens siurblys (3), prie kurio prijungta žarna, kurios gale yra dušo rankena (11) su vandens siurblio jungikliu (15), švaraus vandens kameroje (12a) sumontuotas vandens šildytuvas (1) su termostatu (2), nešvaraus vandens kamera (12b) turi nutekėjimo angos (4) kamštį, o abi kameros turi įleidimo ir išleidimo angas (7a) ir (7b), b e s i s k i r i a n t i s tuo, kad švaraus vandens kamera (12a) ir nešvaraus vandens kamera (12b) išdėstytos dušo padėkle (12) viena šalia kitos arba viena po kita.

2. Nešiojamas mobilusis dušas pagal 1 punktą, b e s i s k i r i a n t i s tuo, kad variante, kur kameros yra viena po kita, nešvaraus vandens nutekėjimo anga (4) sujungta su tarpine įvove, per kurią nuteka nešvarus vanduo per švaraus vandens kamerą 12a.

3. Nešiojamasis mobilusis dušas pagal 1 punktą, b e s i s k i r i a n t i s tuo, kad variante, kur kameros yra viena šalia kitos, švaraus vandens kamera (12a) ir nešvaraus vandens kamera (12b) yra sujungtos viena sienele dušo padėkle (12).

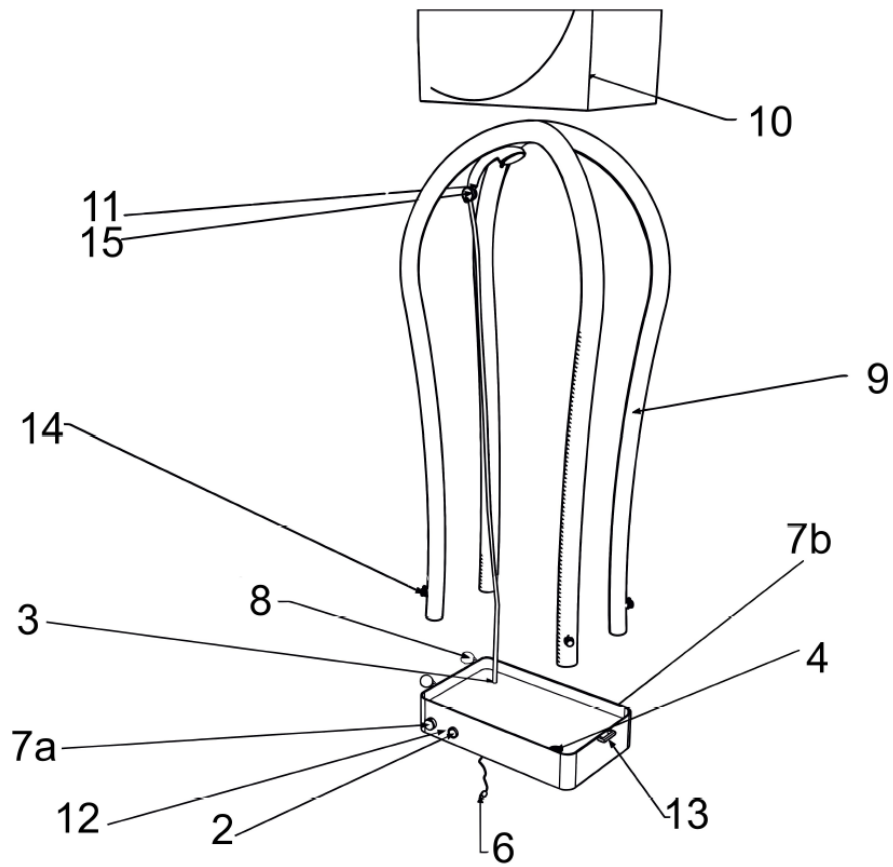


Fig. 1

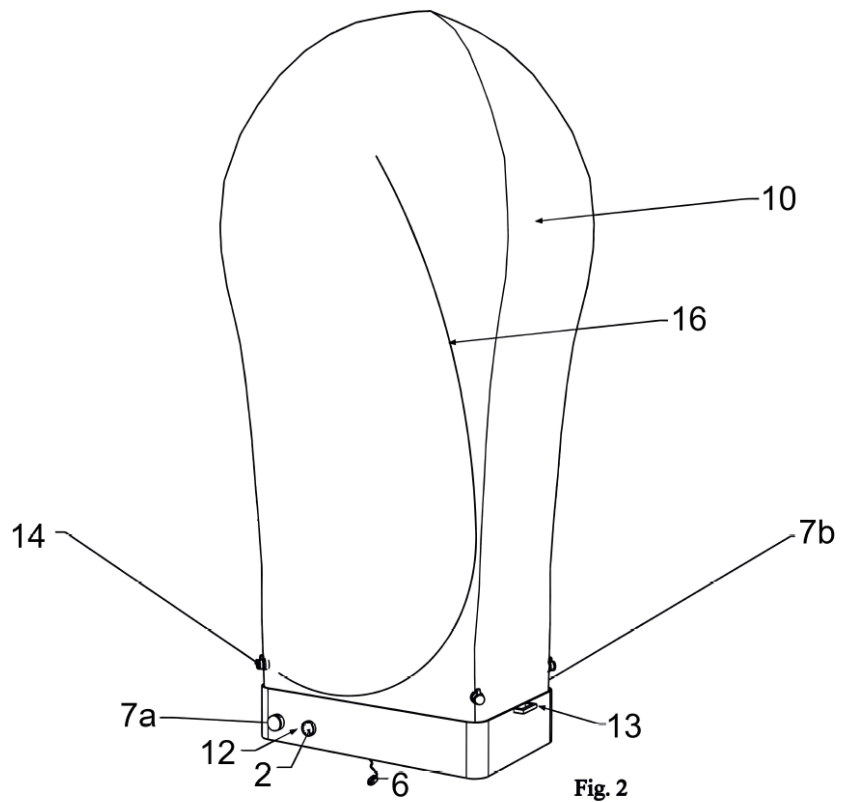
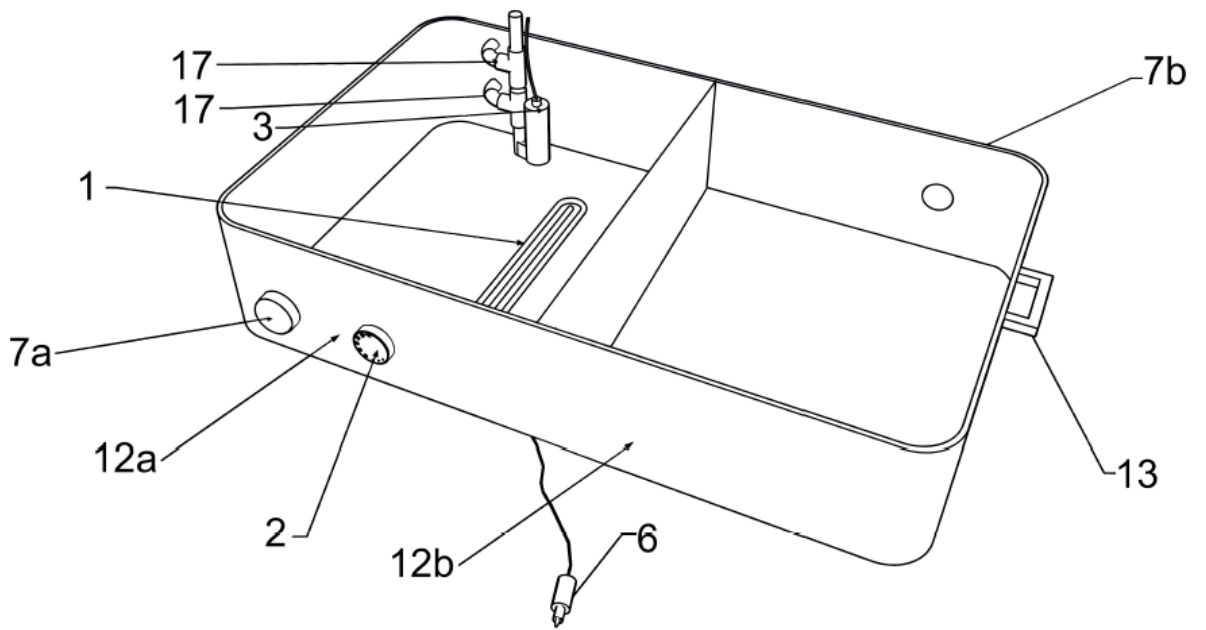
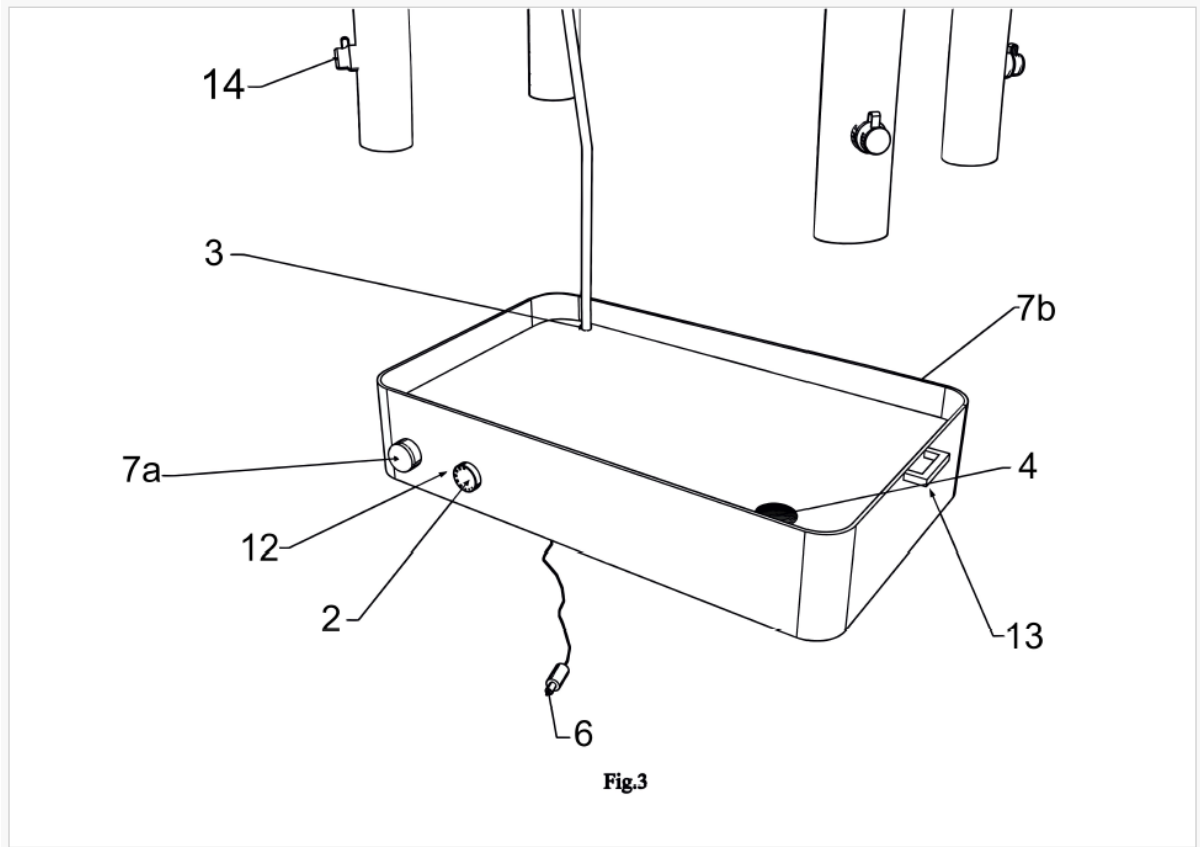


Fig. 2



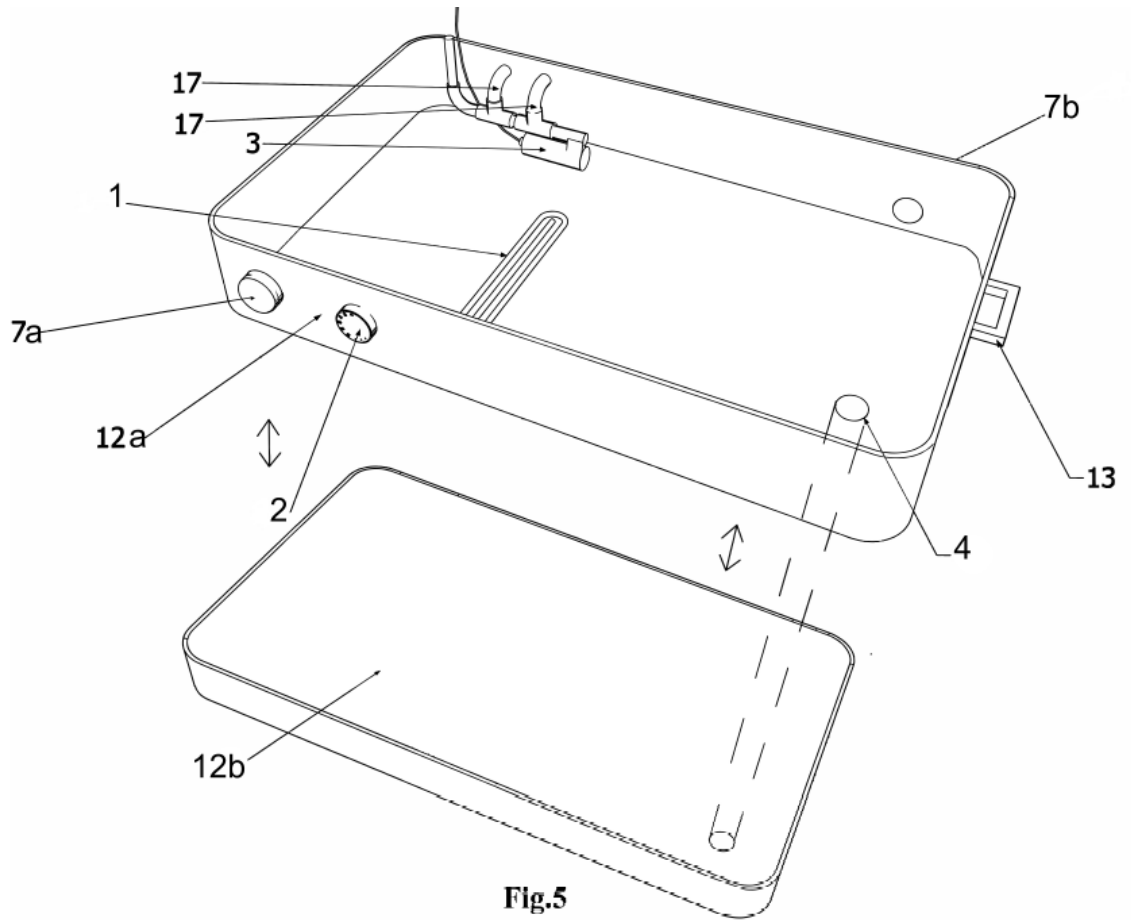


Fig.5

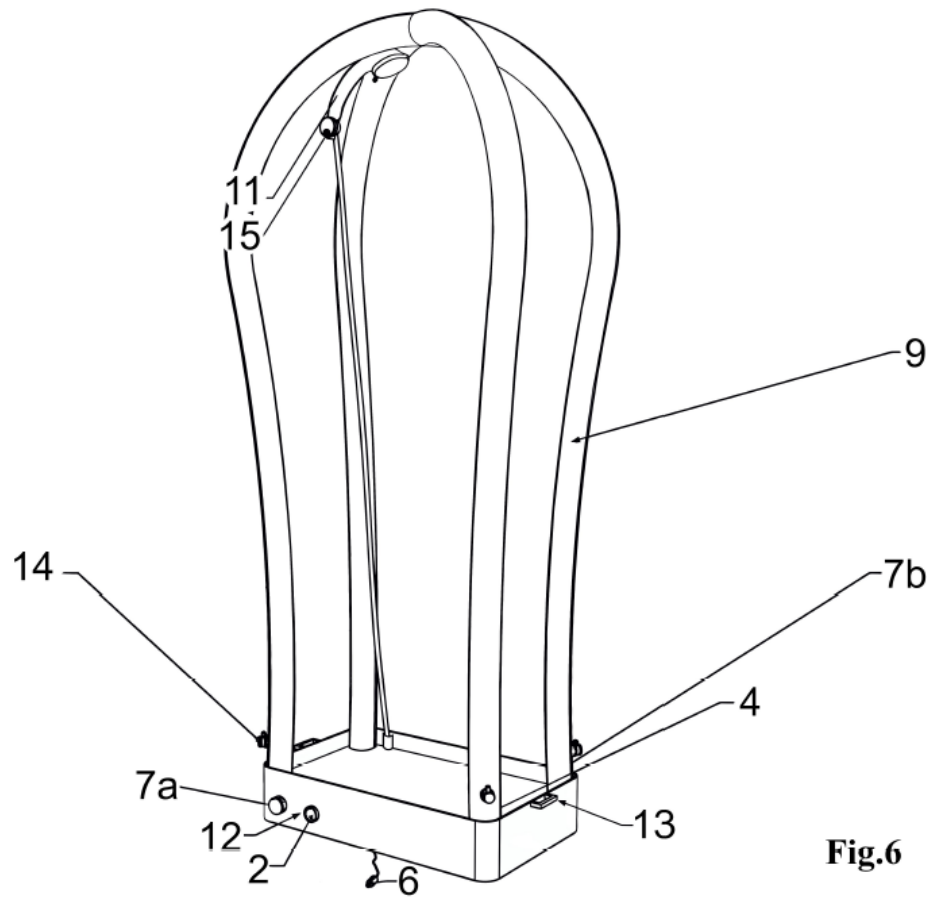
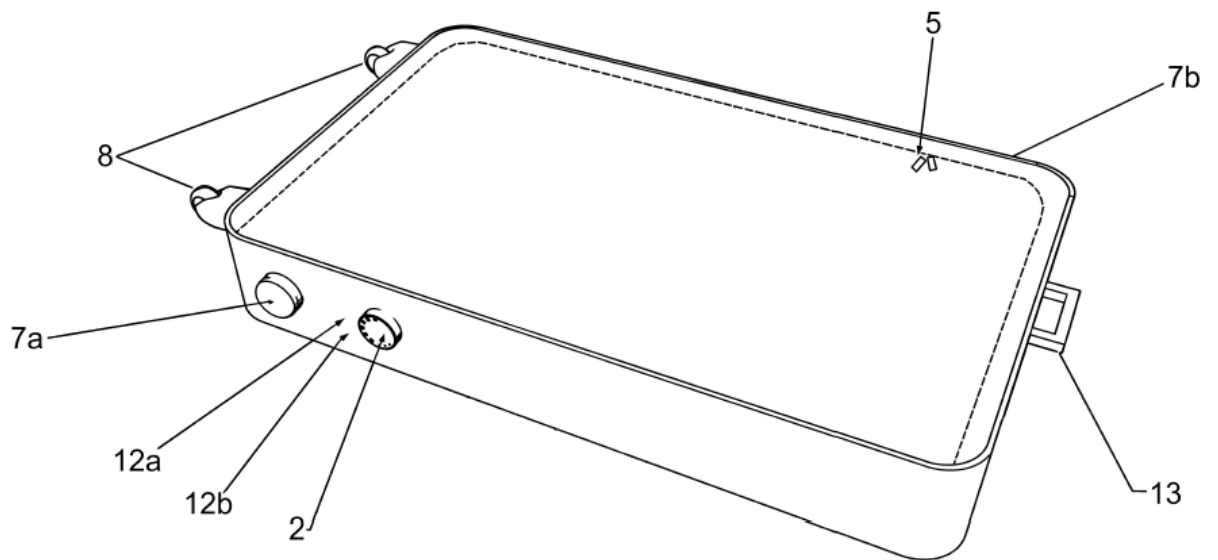
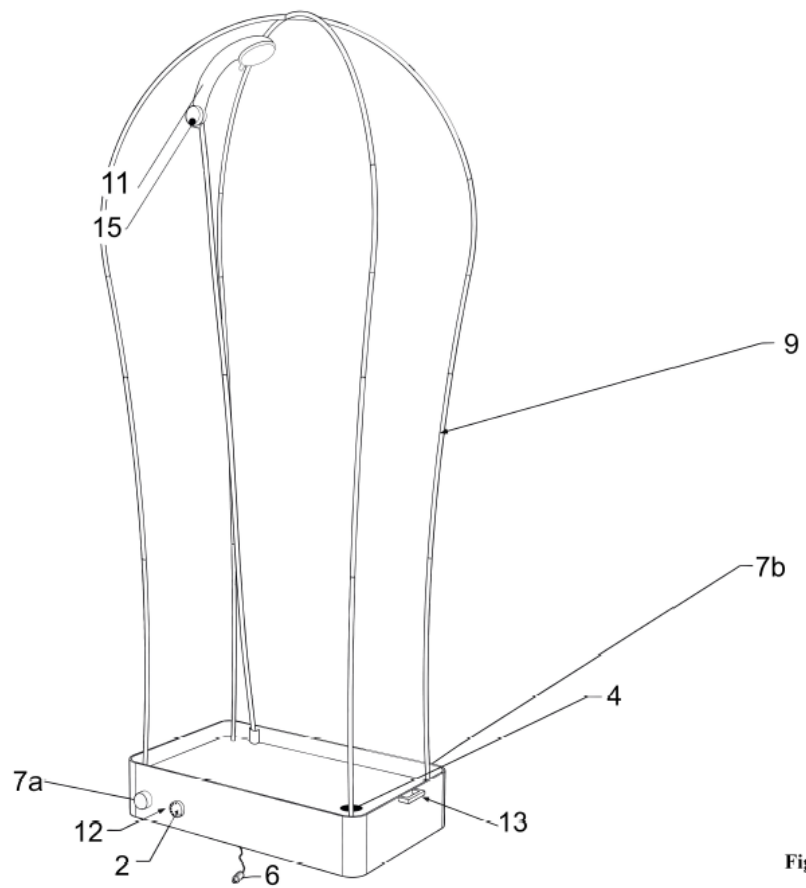


Fig.6



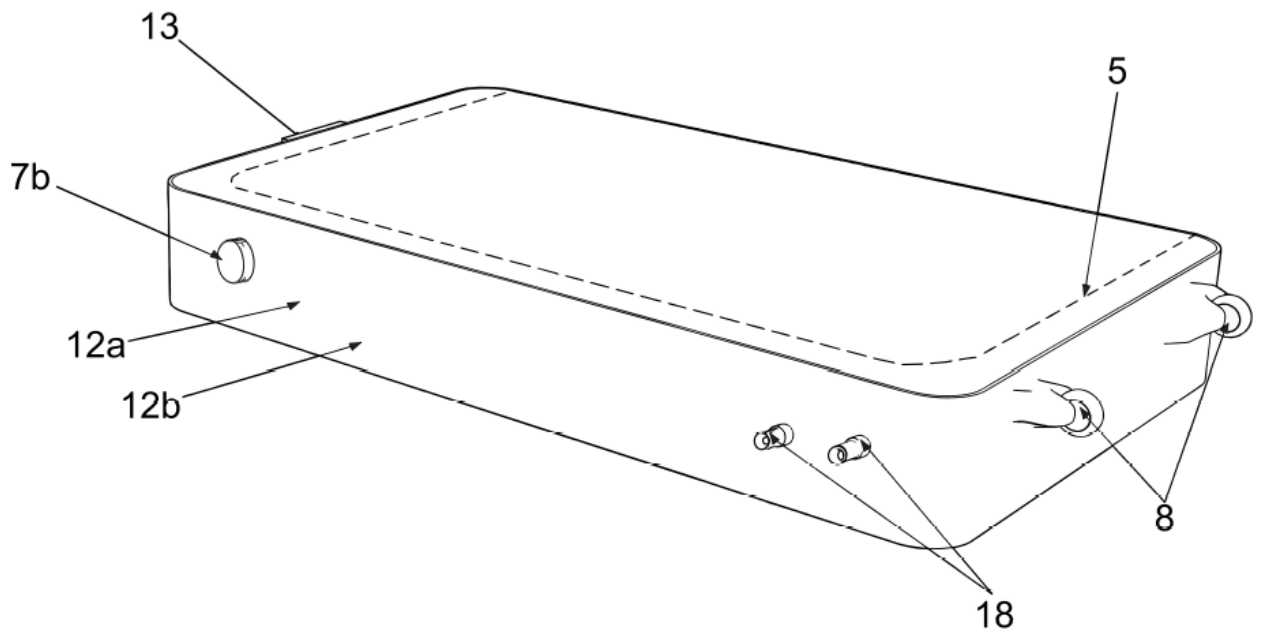


Fig.9

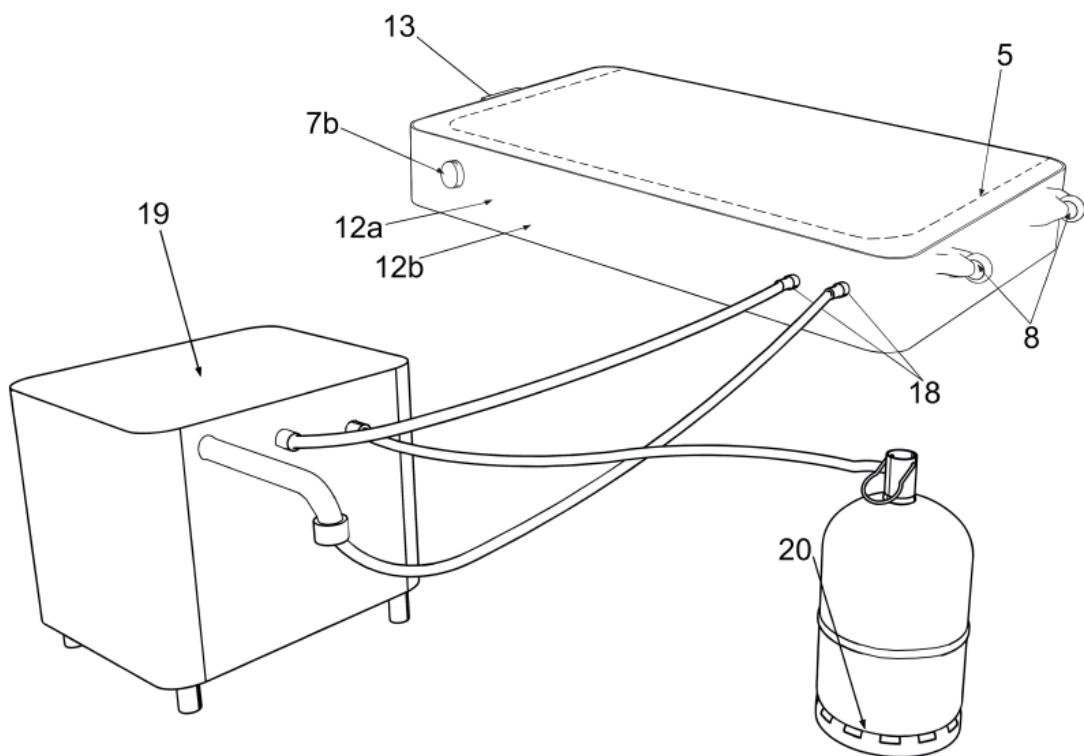


Fig.10