

## (12) **PATENTO APRAŠYMAS**

(21) Paraiškos numeris: **2025 003**  
(22) Paraiškos padavimo data: **2025-04-03**  
(41) Paraiškos paskelbimo data: **2026-02-25**  
(45) Patento paskelbimo data: **2026-03-25**

(73) Patento savininkas:  
**Alvydas MARKAUSKAS, Yliškių g. 7-3, 46271 Kaunas, LT**  
(72) Išradėjas:  
**Alvydas MARKAUSKAS, LT**

**LT 7186 B**

(54) Pavadinimas:

**Buitinė biohumuso kompostinė**

(57) Referatas:

Buitinė biohumuso kompostinė priklauso kompostavimo įrenginiams. Ją galima panaudoti bioskaidžiom atliekom kompostuoti pasitelkiant Kalifornijos sliekus ir išgauti biohumuso trąšą. Kompozitinės cilindras sudarytas iš šių dalių: dviejų plastiko juostų (1) ir (2) tarpe jų šiltnimo medžiaga (3) dugno (6) su šiltnimo medžiaga apsaugančia nuo temperatūrų svyravimų ir metaliniu sietu (12), apsaugančiu nuo graužikų, ventilacijos anga (7) su metaliniu sietu naudojama biohumuso išėmimui ir ventilacijai, viršutiniu dangčiu su plastiko juosta (13) ir metaliniu sietu (14) apsaugančiu nuo musių ir kritulių patekimui, drenažiniu vamzdžiu (8) su plastikine talpa (9) pertekliniam vandeniui surinkti. Šaltuoju laikotarpiu ventilacijos anga uždaroma šiltnimo medžiaga (17), viršutinis dangtis pakeičiamas į OSB plokštę (4) su putplasčiu (5) naudojamas teigiamos temperatūros palaikymui. Geriausias laikas biohumuso išėmimui pavasaris arba rudenis.

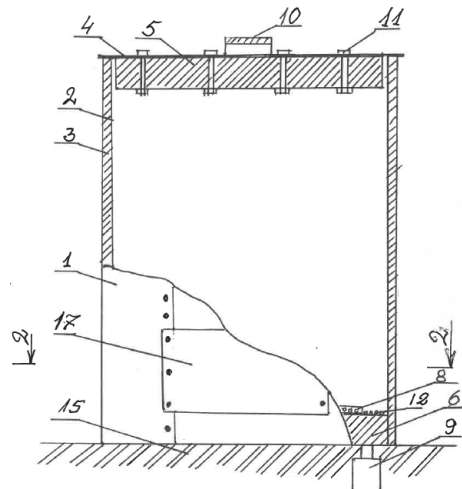


Fig 1

## TECHNIKOS SRITIS

Bioskaidžių atliekų perdirbimo metodas, siekiant gauti organines trąšas. Buitinė biohumuso kompostinė, susijusi su namų ūkyje susidariusių virtuvinių ir žaliųjų atliekų kompostavimu. Pasitelkiant Kalifornijos Raudonuosius sliekus išgaunamas biohumusas.

## TECHNIKOS LYGIS

Įvertinus temperatūros, laiko, transportavimo neigiamą poveikį bioskaidžioms atliekoms, būtina jas kompostuoti jų susidarymo vietoje. Bioskaidžios atliekos, papuolusios į sąvartyną sukelia nepageidaujamus procesus:

1. Transportuojamos užteršia antrines žaliavas.
2. Sąvartoje sukelia aukštą temperatūrą.
3. Pūdamos išskiria metano ir anglies dvideginio dujas.
4. Teršia aplinkos gruntinius vandenius.
5. Didina infekcijos pavojų.
6. Skleidžia nemalonius kvapus.

Kompostuojant bioskaidžias atliekas naudojamos: šaltas, karštas būdai, musių lervomis ir sliekais.

1. Šaltas būdas: atliekos spaudžiamos, smulkinamos, maišomos, laikomos kaupuose, aeruojamos KR20150142263. Naudojama sudėtinga technikos įranga ir didelės teritorijos toli nuo gyvenviečių.

2. Karštas būdas: atliekos laikomos uždaruose kaupuose, kartais papildomai sumaišomos su grybienu, kaip katalizatoriumi temperatūrai pakelti. Atliekų fermentacija vyksta greitai, temperatūra pasiekia 120 °C po to smulkinamos ir maišomos RU2013143384.

3. Tai naujas būdas: atliekos verčiamos biohumusu pasitelkiant musių lervas RU94012015A, WO2008040033. Naudojami sudėtingi techniniai įrengimai.

4. Aukštos kokybės trąšos – biohumusas. Jos gaunamos perdirbant fermentuotas bioskaidžias atliekas pasitelkiant: Kalifornijos sliekus. Sliekai

naudojami tik įsitikinus, kad į bioskaidžias atliekas nepapuoš cheminių medžiagų, naftos produktų, riebalų, druskos ir kitų kenksmingų medžiagų. Taigi Kalifornijos sliekai sąvartynuose nenaudojami, o dažniausiai naudojami fermose, fermentuoto mėšlo ir sugedusių daržovių perdirbimui į biohumusą RU225507C1, RU233960C1.

Nepertraukiamai biohumuso gamybai naudojamos trijų tipų konstrukcijos.

1. Tai išbetonuotos aikštelės 3 m, 4 m pločio ir 10 m, 20 m, 50 m ilgio su grioveliu vandens nutekėjimui. Fermentuotas mėšlas su sliekais kraunamas 0,3 m aukščio ir pridengiamas šiaudais arba specialiu audiniu. RU2547553, RU2008111671, RU2090541. Naudojama didelio kiekio atliekų kompostavimui ir apsaugoti nuo neigiamos temperatūros.

2. Bunkerinė konstrukcija susideda iš stačiakampės didelės talpos dėžės su pašildymu, oro padavimu ir vandens purkštuku. Pradžioje užpilama 0,2 m aukščio fermentinio mėšlo su sliekais, o vėliau, kai pasiekia 0,8 m aukštį išimama. Atskirti sliekams nuo biohumuso naudojamos kaitinimo plokštės RU2013113190.

3. Stelažinė konstrukcija yra naudojama nepertraukiamam procesui. Dėžutės su dugnais iš sietelio su fermentuotu mėšlu dedamos viena ant kitos. Sliekai juda iš apačios į viršų. Praėjus kuriam laikui apatinė dėžutė su biohumusu išimama RU2108998, RU225S078. Šie kompostavimo įrenginiai reikalauja sudėtingų inžinierinių konstrukcijų sumontuotų patalpose ir prižiurimų kvalifikuotų darbuotojų.

4. Artimiausias analogas siūlomam išradimui yra patentas LT6416. Šią konstrukciją siūloma panaudoti gaminant biohumusą namų ūkio aplinkoje. Konstrukcija susideda iš perforuotos metalinio cilindro, apšiltinto gelžbetoninio žiedo, metalinio rėmo, drenažinio vamzdžio, ventiliacinės angos ir plastikinės talpos pertekliniam vandeniui. Analogo trūkumai: ji stacionari, įrengiant kompostinę atliekami sudėtingi žemės darbai – įleidžiant gelžbetoninį žiedą ir plastikinę talpą į žemę. Norint išimti susidariusį biohumusą būtina nustumti metalinę statinę nuo gelžbetoninio žiedo. Metalinė statinė veikiama korozijos laikui bėgant reikalauja remonto.

## IŠRADIMO ESMĖ

Tikslas gauti ekologišką trąšą – biohumusą mažomis sąnaudomis kompostuojant bioskaidžias atliekas visus metus. Įvertinus metų sezoniškumą prailginti sliekų aktyvųjį laikotarpį. Būtina drėkinti bioskaidžias atliekas natūraliais krituliais, surinkti viršytą susidariusį skysčio kiekį, apsaugoti nuo graužikų ir musių, sudaryti sąlygas natūraliai aeracijai, nesutrikdyti sliekų populiacijos išimant biohumusą.

Siūlomas kompostinės įrenginys yra estetiškai priimtinas. Krituliai būtini atliekų fermentacijai papuola per viršutinį dangtį su metaliniu sietu apsaugantį nuo musių. Pagal poreikį galima pasirinkti kompostinės dydį. Ji yra mobili ir yra galimybė esant poreikiui pakeisti jos vietą perstatant. Nelieka būtinų žemės darbų. Pilnai apšiltinta – šonai, dugnas. O šaltuoju laikotarpiu apšiltintas dangtis ir ventiliacijos anga, kai nurodytam analoge tik gelžbetoninis žiedas. Supaprastintas biohumuso išėmimas, tai atliekama tik nuėmus ventiliacines groteles. Nurodytam analoge būtina nustumti metalinę statinę su bioskaidžiom atliekom, kad pasiekti gelžbetoninį žiedą su biohumusu. Metalinis cilindras laikui bėgant veikiamas korozijos rūdija, atsiranda skylių, o tai vilioja graužikus. Siūloma kompostinė iš plastiko, dugnas papildomai apsaugotas geležiniu sietu nuo graužikų.

## TRUMPAS BRĖŽINIŲ APRAŠYMAS

Fig. 1 pavaizduotas kompostinės išilginis pjūvis šaltuoju ne sezono metu.

Fig. 2 pavaizduotas kompostinės skersinis pjūvis šiltuoju sezono metu.

Kompostinę sudaro: dvi plastiko juostos (1), (2) su 3 cm šilumine izoliacija (3), apačioje ventiliacinė anga su sietu (7), kompostinės dugne yra sietas nuo graužikų (12), drenažinis vamzdis (8), nuvestas į perteklinio skysčio talpą (9) ir 10 cm šiluminės izoliacijos putplasčio pagrindas (6), viršutinis dangtis sudarytas iš sieto 2 mmx2 mm (14) kuris tvirtinamas prie plastikinės juostos (13). Šaltuoju sezono metu naudojamas: viršutinis dangtis, kuri sudaro OSB 5 mm plokštė (4), šiluminė izoliacija 10 cm (5), rankena (10), tvirtinimo varžtai (11) ir ventiliacijos dangtis sudarytas iš plokštės ir šiluminės izoliacijos (17). Žemės gruntas (15). Guminiai lankstai (16).

### IŠRADIMO REALIZAVIMAS

Paruošiamajame etape reikia numatyti patogią lengvai prieinamą vietą sklype, pageidautina pavėsyje. Beskaidžios atliekos įkraunamos atkėlus dangtį (4) šaltuoju laikotarpiu ir pakėlus juostą (13) šiltuoju sezono metu. Užpildžius kompostinę bioskaidžiomis atliekomis iki 20 cm aukštyje suleidžiami subrendę Kalifornijos sliekai. Jų kiekis priklauso nuo įkrauto bioskaidžių atliekų kiekio. Stebime, kad kompostinėje nepakiltų temperatūra aukščiau 35 °C. Ph būtų 6,5. Atsiradęs skystis neviršytų drenažinio vamzdžio lygio. Praėjus savaitei be lietaus pageidautina palaistyti bioskaidžias atliekas komposlinėje. Praėjus pusei metų arba metams, ventiliacinis sietas (7) nuimamas ir susidaręs biohumusas išimamas ventiliacijos sieto aukštyje. Svarbu, išimti susidariusį biohumusą per visą cilindro plotą, kad iš viršaus nuslinktų biohumuso trąša ir atsirastų daugiau vietos papildyti bioskaidžiom atliekom.

**IŠRADIMO APIBRÉŽTIS**

1. Buitinė biohumuso kompostinė įkraunama bioskaidžiom atliekom su Kalifornijos sliekais biohumuso gamybai, turi apšiltintą gelžbetonini žiedą kartu su plastikine talpa pertekliniam skysčiui surinkti, viršuje žiedo metaliniu cilindru su dangčiu ir ventiliacinėm grotelėm, **b e s i s k i r i a n t i** tuo, kad cilindro korpusas plastikinis ir nėra veikiamas korozijos.

2. Buitinė biohumuso kompostinė pagal 1 punktą, **b e s i s k i r i a n t i** tuo, kad cilindro korpusas yra apšiltintas, palaiko pastovią teigiamą temperatūrą.

3. Buitinė biohumuso kompostinė pagal 1 punktą, **b e s i s k i r i a n t i** tuo, kad šiltuoju laikotarpiu turi dangtį su metaliniu sietu ir apsaugo nuo musių.

4. Buitinė biohumuso kompostinė pagal 1 punktą, **b e s i s k i r i a n t i** tuo, kad šaltuoju laikotarpiu turi dangtį su OSB plokšte ir 10 cm putplasčio, apsaugai nuo neigiamos temperatūros.

5. Buitinė biohumuso kompostinė pagal 1 punktą, **b e s i s k i r i a n t i** tuo, kad kompostinės dugnas yra apšiltintas 10 cm putplasčio apsaugai nuo neigiamos temperatūros.

6. Buitinė biohumuso kompostinė pagal 1 punktą, **b e s i s k i r i a n t i** tuo, kad ventiliacinės grotelės yra nuimamos apačioje, biohumuso išėmimui.

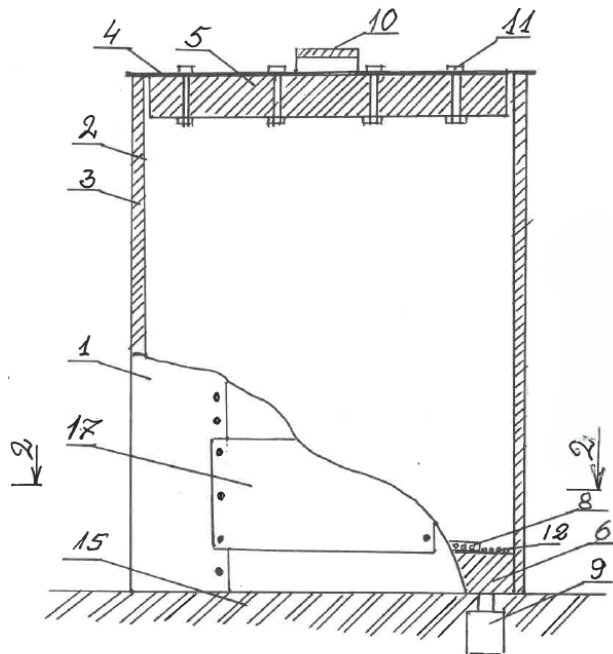


Fig 1

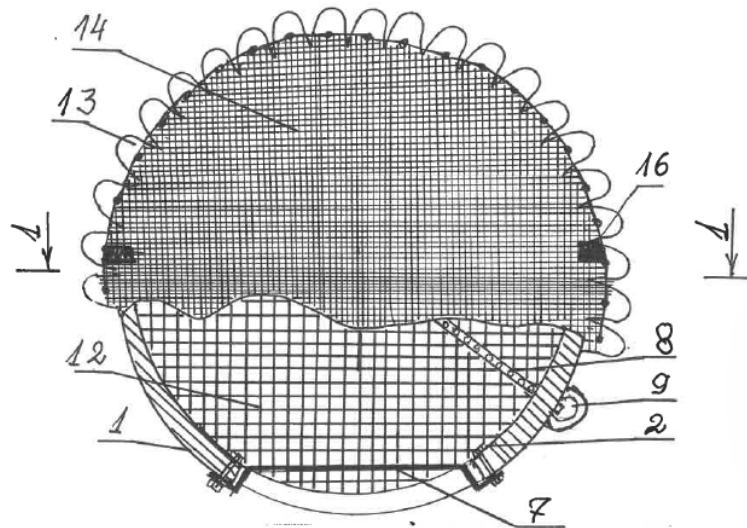


Fig 2