

(12) **PARAIŠKOS APRAŠYMAS**

(21) Paraiškos numeris: **2025 548**

(22) Paraiškos padavimo
data: **2025-07-29**

(41) Paraiškos
paskelbimo data: **2026-03-25**

(71) Pareiškėjas:

**Karolina JAKUNTAVIČIŪTĖ,
Kaštonų 54-16, 63347, Alytus, LT**

(72) Išradėjas:

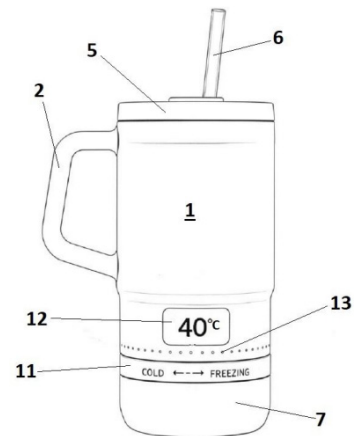
Karolina JAKUNTAVIČIŪTĖ, LT

(54) Pavadinimas:

Daugkartinio naudojimo gėrimų vėsinimo puodelis su integruota CO₂ aušinimo sistema

(57) Referatas:

Išradimas skirtas daugkartinio naudojimo termiškai izoliuotam puodeliui, turinčių kapsulę su suslėgtu anglies dioksidu (CO₂), kuris panaudojamas kaip aušinimo terpė, skirta gėrimams greitai atvėsinti be išorinio energijos šaltinio. Puodelis apima korpusą (1), pagamintą iš nerūdijančio plieno, aliuminio arba plastiko, vidinę gėrimo kamerą (3), pagamintą iš maistinio plastiko, kur tarp vidinių puodelio korpuso (1) ir vidinės gėrimo kameros (3) sienelių suformuota ertmė (4), skirta CO₂ dujų cirkuliacijai, dangtelį (5) su anga gėrimui, pagamintą iš maistinio plastiko, laikiklį (7) puodelio apačioje su jame patalpinta suslėgtų CO₂ dujų kapsule (8), vožtuvą (9), skirtą CO₂ dujų, išeinančių iš kapsulės (8), slėgio reguliavimui, paskirstymo kanalą (10) išėjusių iš kapsulės (8) CO₂ dujų paskirstymui ertmėje (4), sukamąjį CO₂ dujų kapsulės (8) aktyvavimo mechanizmą (11), skirtą įleisti CO₂ dujas iš kapsulės (8) į ertmę (4), turintį du skirtingus – vėsinimo ir šaldymo – valdymo režimus. Papildomai puodelis gali rankeną (2), LCD ekraną (12), įrengtą puodelio korpuso (1) išoriniame paviršiuje, susietą gėrimo temperatūros jutikliu vidinėje gėrimo kameroje (3) ir CO₂ dujų kapsule (8), skirtą vizualizuoti tiek paties gėrimo temperatūrą kameroje (3), tiek CO₂ dujų likutį kapsulėje (8).



1 pav.

Daugkartinio naudojimo gėrimų vėsinimo puodelis su integruota CO₂ aušinimo sistema

IŠRADIMO SRITIS

Šis išradimas priskiriamas prie neelektrinių gėrimų vėsinimo įrenginių, konkrečiai – prie daugkartinio naudojimo termiškai izoliuotų puodelių, turinčių kapsulę su suslėgtu anglies dioksidu (CO₂), kuris panaudojamas kaip aušinimo terpė, skirta gėrimams greitai atvėsinti be išorinio energijos šaltinio.

TECHNOS LYGIS

Dabartiniai rinkoje esantys sprendimai apima termoizoliuotus puodelius ir skardines, tačiau jie skirti tik maksimaliai ilgai palaikyti esamą gėrimo temperatūrą, o ne ją greitai keisti, tuo labiau – atšaldyti puodelio viduje esantį produktą, prieš jį suvartojant. Kiti sprendimai, tokie kaip elektriniai kelioniniai aušintuvai ar šaldytuvai, yra nepatogūs dėl elektros poreikio. Prietaisai, naudojantys CO₂ kapsules, pvz., gazavimo įtaisai, nenaudoja jų gėrimų vėsinimui, tik karbonizavimui. Šiuo metu rinkoje nėra sprendimo, kuris leistų greitai atšaldyti gėrimą, prieš jį vartojant, paprastu, neelektriniu būdu, nenaudojant ledo.

Europos patento paraiškoje EP2196752A1 aprašytas gėrimų konteineris, kurio viduje yra atskiras aušinimo įtaisas, skirtas atvėsinti gėrimą, susidedantis iš talpos, kurioje yra bent du atskiri, iš esmės netoksiški reagentai, sukeliantys entropiją didinančią reakciją, kurios metu susidaro iš esmės netoksiški stochiometrinio skaičiaus produktai. Gėrimo konteinerio viduje esančiame aušinimo įtaise taip pat yra aktuatorius, skirtas inicijuoti reakciją tarp šių dviejų atskirų reagentų. Šie du atskiri iš esmės netoksiški reagentai, reaguodami tarpusavyje, sukelia entropiją didinančią reakciją ir gėrimo šilumos sumažėjimą bent 50 J/ml gėrimo.

Nors tokios konstrukcijos gėrimų konteineris atlieka savo funkciją, atvėsindamas jame esantį gėrimą, prieš jį vartojant, tačiau jis yra vienkartinio naudojimo, t.y. kartą atidarius, gėrimas turi būti visiškai suvartotas, ir, be to, neleidžia reguliuoti šaldomo gėrimo temperatūros.

Artimiausias šiam išradimui analogas yra atšaldomas gėrimų konteineris, turintis skardinės pavidalą, aprašytas JAV patento paraiškoje US5609038A. Gėrimų skardinėje yra suslėgtas gėrimas kartu su kasete, kurioje yra šaltnešio, pavyzdžiui, anglies dioksido. Tarp kasetės ir atidaromo skardinės galo yra kasetės perforatorius. Kai skardinė atidaroma ir sumažėja slėgis skardinės viduje, viršutinis skardinės dangtelis nusileisdamas nuspaudžia kasetės perforatorių, kuris praduria kasetę, kad išskirtų joje esantį anglies dioksidą ir atšaldytų gėrimo konteinerio turinį.

Ir, vėlgi, tokios konstrukcijos gėrimų konteineris yra vienkartinio naudojimo ir neleidžia reguliuoti ir pasirinkti norimos gėrimo temperatūros.

IŠRADIMO ESMĖ

Šis išradimas skirtas daugkartinio naudojimo termiškai izoliuotam puodeliui, turinčią kapsulę su suslėgtu anglies dioksidu (CO₂), kuris panaudojamas kaip aušinimo terpė, skirta gėrimams greitai atvėsinti be išorinio energijos šaltinio. Kaip žinia, CO₂ dujų šaldymo efektas pagrįstas fizikiniais fazės virsmo, slėgio kritimo (plėtimosi) ir didelės latentinės (slaptosios) šilumos sugėrimo principais. Tai natūrali šaldymo medžiaga, kuri šaldymo sistemose veikia, efektyviai sugerdama šilumą. CO₂ pasižymi didele garavimo latentine šiluma ir dideliu tūriniu šaldymo pajėgumu (5–8 kartus didesniu nei tradicinių šaltnešių).

Šio išradimo puodelį sudaro cilindrinės formos išorinis korpusas, pagamintas iš metalo ar plastiko; gėrimo kamera, pagaminta iš kietos maistinės medžiagos, patalpinta puodelio korpuso viduje taip, kad tarp vidinės gėrimo kameros ir išorinio korpuso sienelių susidaro ertmė, skirta CO₂ dujų cirkuliavimui; suslėgtų CO₂ dujų kapsulės laikiklis, pagamintas iš metalo arba sustiprinto plastiko, sumontuotas puodelio apačioje, turintis sukamąjį CO₂ dujų kapsulės aktyvavimo mechanizmą; išleidžiamų iš kapsulės CO₂ dujų slėgio reguliavimo vožtuvus, per CO₂ paskirstymo kanalą puodelio viduje užtikrinantis saugų CO₂ dujų išskyrimą į ertmę 4 tarp puodelio išorinio korpuso 1 ir vidinės gėrimo kameros 3 sienelių; puodelio dangtelį su anga gėrimui, pagamintą iš maistinio plastiko; papildomai puodelis gali turėti rankeną, skaitmeninį LCD ekraną, skirtą rodyti gėrimo puodelio viduje temperatūrą ir CO₂ dujų likutį kapsulėje.

Be to, puodelis turi angas, išeinančias į puodelio korpuso išorę, skirtas pašalinti perteklines dujas, esančias ertmėje tarp puodelio išorinio korpuso ir vidinės gėrimo kameros sienelių.

LCD ekranas yra susietas su gėrimo temperatūros jutikliu vidinėje gėrimo kameroje, taip pat jis gali būti susietas su CO₂ dujų kapsule, įstatytą į jos laikiklį puodelio apačioje. Sukamasis CO₂ dujų išleidimo mechanizmas veikia kaip režimų valdiklis: sukant į vieną pusę, išleidžiama viena CO₂ dujų dozė (vėsinimas), sukant į kitą pusę – dvi ar daugiau (šaldymas).

Puodelio dangtelis gali turėti šiaudelį patogiam ir saugiam gėrimo vartojimui.

Prieš pradėdant naudoti gėrimų puodelį, CO₂ kapsulė įstatoma į gėrimų puodelio apatinę dalį, puodelis pripildomas norimo gėrimo, uždaromas dangteliu, o CO₂ dujų išleidimo iš kapsulės sukamasis aktyvavimo mechanizmas pasukamas pagal pasirinktą režimą į vieną arba kitą pusę, pasirenkant gėrimo vėsinimo arba šaldymo režimą. CO₂ dujų, per slėgio reguliavimo vožtuvą ir paskirstymo kanalą įėjusių į ertmę tarp puodelio išorinio korpuso ir vidinės gėrimo kameros sienelių, slėgis staigiai krenta, dėl šio staigaus slėgio sumažėjimo jų temperatūra drastiškai nukrinta ir, tokiu būdu, jos sugeria šilumą iš gėrimo

kameros, atšaldydamos patį gėrimą. Šaldymo proceso metu puodelio viduje susidarę garai išeina per angas puodelio korpuse. LCD ekrane vizualiai matoma atšaldyto gėrimo temperatūra ir CO₂ dujų likutis kapsulėje.

BRĖŽINIŲ PAVEIKSLŲ APRAŠYMAS

Žemiau išradimas bus aprašytas su nuoroda į pridedamus paveikslus, kuriuose:

1 pav. yra šio išradimo puodelio išorinis vaizdas;

2 pav. yra šio išradimo puodelio išilginio skerspjūvio vaizdas su jame pavaizduotais konstrukciniais elementais.

IŠSAMUS IŠRADIMO APRAŠYMAS

Kaip pavaizduota 1 ir 2 pav., šio išradimo puodelis turi cilindrinį korpusą 1 su rankena 2, pagamintą, pavyzdžiui, iš metalo, įskaitant nerūdijantį plieną, aliuminį, arba plastiko, kurio viduje patalpinta vidinė gėrimo kamera 3, pagaminta iš kietos maistinės medžiagos, pavyzdžiui, metalo ar plastiko, tarp kurių vidinių sienelių suformuota ertmė 4, skirta CO₂ dujų cirkuliacijai. Taip pat oras ertmėje 4 veikia kaip papildoma izoliacinė terpė, stabdanti šilumos patekimą į puodelio vidų iš aplinkos. Puodelis iš viršaus uždarytas dangteliu 5 su šiaudeliu 6.

Puodelio apatinėje dalyje laikiklyje 7, pagamintame iš metalo ar sustiprinto plastiko, yra patalpinta suslėgtų CO₂ dujų kapsulė 8. CO₂ dujos patenka iš CO₂ dujų kapsulės 8 į ertmę 4 per slėgio reguliavimo vožtuvą 9 ir paskirstymo kanalą 10, susisiekiantį su ertme 4, užtikrinantį saugų CO₂ dujų išskyrimą į ertmę 4 tarp puodelio išorinio korpuso 1 ir vidinės gėrimo kameros 3 sienelių ir CO₂ dujų slėgio ertmėje 4 kontrolę. Slėgio reguliavimo vožtuvas 9 valdomas sukamuoju kapsulės 8 aktyvavimo mechanizmu 11, kuris veikia kaip režimų valdiklis: pasukus į vieną pusę, išleidžiama viena CO₂ dujų dozė (vėsinimas), pasukus į kitą – dvi ar daugiau (šaldymas).

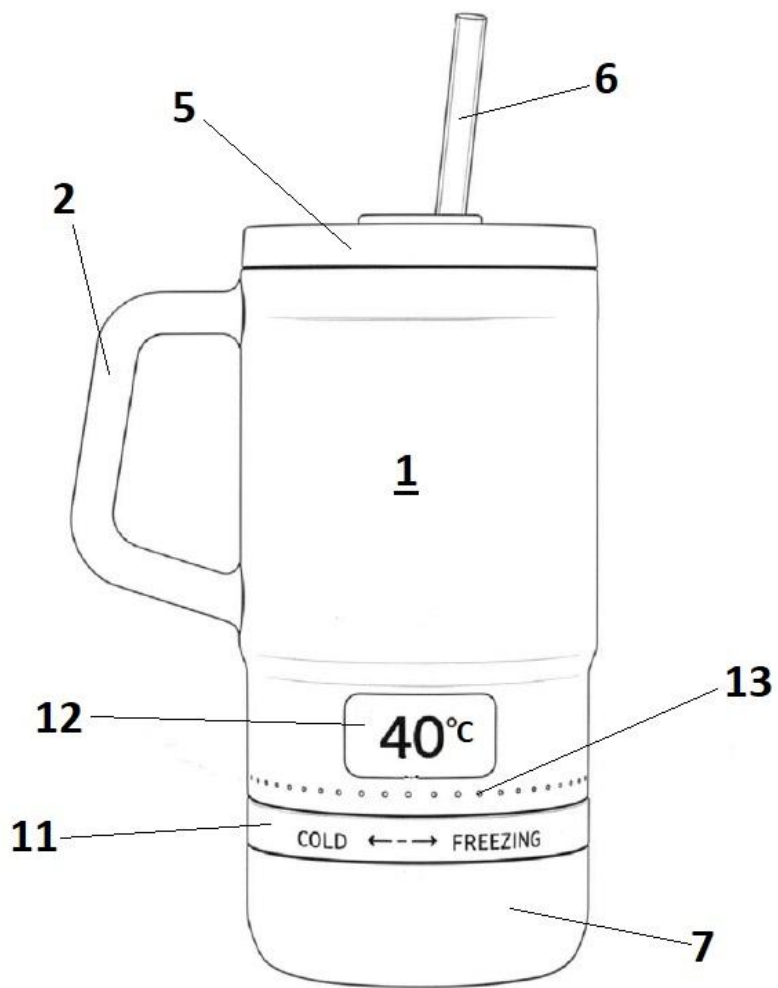
Papildomai šio išradimo puodelis gali turėti LCD ekraną 12. LCD ekranas 12 yra susietas su gėrimo temperatūros jutikliu vidinėje gėrimo kameroje 3, taip pat jis gali būti susietas su CO₂ dujų kapsule 8, ir jis gali vizualizuoti tiek paties gėrimo temperatūrą kameroje 3, tiek CO₂ dujų likutį kapsulėje 8.

Tam, kad puodelio ertmėje 4 nesusidarytų per didelis CO₂ dujų slėgis, puodelis turi angas 13, išeinančias į puodelio korpuso 1 išorę, skirtas pašalinti perteklinį CO₂ slėgį ertmėje 4 tarp puodelio išorinio korpuso 1 ir vidinės gėrimo kameros 3 sienelių.

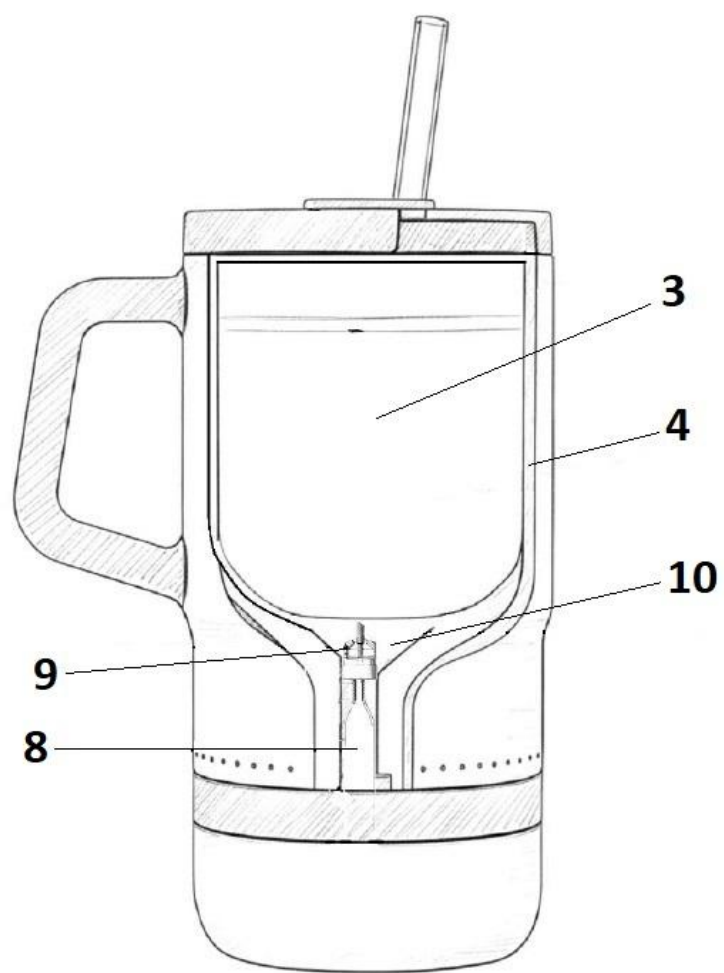
Puodelio veikimo principas gana paprastas: pirmiausia vartotojas įstato CO₂ dujų kapsulę 8 į jos laikiklį 7 puodelio apačioje, pripila norimo gėrimo į puodelio gėrimų kamerą 3, uždaro puodelį dangteliu 5 ir pasuka žiedinį aktyvavimo mechanizmą 11 į vieną arba kitą pusę, pasirenkant norimą gėrimo puodelyje šaldymo režimą: pasukus į vieną pusę, išleidžiama viena CO₂ dujų dozė (vėsinimas), pasukus į kitą – dvi (šaldymas). CO₂ dujų, per slėgio reguliavimo vožtuvą 9 ir paskirstymo kanalą 10 įėjusių į ertmę 4 tarp puodelio išorinio korpuso 1 ir vidinės gėrimo kameros 3 sienelių, slėgis staigiai krenta, dėl šio staigaus slėgio sumažėjimo jų temperatūra drastiškai nukrinta ir, tokiu būdu, jos absorbuoja šilumą iš gėrimo kameros 3, atšaldydamos patį gėrimą. Šaldymo proceso metu puodelio viduje susidarę garai išeina puodelio išorėn per angas 13 puodelio korpuso 1. LCD ekrane vizualiai matoma atšaldyto gėrimo temperatūra ir CO₂ dujų likutis kapsulėje 8.

IŠRADIMO APIBRĖŽTIS

1. Daugkartinio naudojimo termiškai izoliuotas gėrimų puodelis, skirtas jame esančio gėrimo vėsinimui CO₂ dujomis, turintis korpusą, talpą gėrimui ir kasetę su anglies dioksidu, besiskiriantis tuo, kad puodelis apima:
 - cilindrinį korpusą (1), pagamintą iš metalo, įskaitant nerūdijantį plieną, aliuminį, arba plastiko;
 - vidinę gėrimo kamerą (3), pagaminta iš kietos maistinės medžiagos, kur tarp vidinių puodelio korpuso (1) ir vidinės gėrimo kameros (3) sienelių suformuota ertmė (4), skirta CO₂ dujų cirkuliacijai;
 - dangtelį (5) su anga gėrimui, pagamintą iš maistinio plastiko;
 - suslėgtų CO₂ dujų kapsulės (8) laikiklį (7), įrengtą puodelio apačioje, su jame patalpinta suslėgtų CO₂ dujų kapsule (8);
 - vožtuvą (9), skirtą CO₂ dujų, išeinančių iš kapsulės (8) į ertmę (4), slėgio reguliavimui;
 - sukamąjį CO₂ dujų kapsulės (8) aktyvavimo mechanizmą (11), skirtą įleisti CO₂ dujas iš kapsulės (8) į puodelio ertmę (4).
2. Puodelis pagal 1 punktą, besiskiriantis tuo, kad sukamasis CO₂ dujų kapsulės (8) aktyvavimo mechanizmas (11), skirtas įleisti CO₂ dujas iš kapsulės (8) į puodelio ertmę (4), turi du skirtingus – vėsinimo ir šaldymo – valdymo režimus.
3. Puodelis pagal 1 punktą, besiskiriantis tuo, kad kieta medžiaga, iš kurios pagaminta vidinė gėrimų kamera (3), yra maistinis metalas arba plastikas.
4. Puodelis pagal 1 punktą, besiskiriantis tuo, kad suslėgtų CO₂ dujų kapsulės (8) laikiklis (7) yra pagamintas iš metalo, įskaitant aliuminį, arba sustiprinto plastiko.



1 pav.



2 pav.